

# Vasos e Intercambiadores *Vidros e Intercambiadores*



**VASOS DE EXPANSIÓN - Vidros da expansão**

**pág. 243**

Vasos de expansión para calefacción .....	243	Vaso de expansión hidroneumático horizontales agua	
Soporte para los vasos expansión L .....	243	sanitaria ACS (fría o caliente) y grupos de bombeo .....	246
Vaso de expansión plano CP para caldera .....	244	Vaso de expansión disipador para sistemas de energía solar ....	246
Vaso de expansión plano RP para caldera .....	244	Vasos de expansión para sistemas de energía solar .....	247
Hidroesfera .....	245	Vasos de expansión antigolpe de ariete .....	247
Vasos de expansión multiuso tubulares .....	245	Recambios membranas .....	248
Vaso de expansión hidroneumático verticales agua		Recambios tirantes de fijación membranas .....	248
sanitaria ACS (fría o caliente) y grupos de bombeo .....	245	Recambio bridas vasos de expansión .....	248
Soporte para los vasos expansión D .....	246		

**ANTI-ARIETES NEUMÁTICOS - Anti-arietes pneumáticos**

**pág. 249**

Anti-ariete neumático serie 15 .....	249	Anti-ariete neumático serie 150 Watts mini .....	249
Anti-ariete neumático serie 05 .....	249		

**ACCESORIOS - Acessórios**

**pág. 250**

Racor 5 vías .....	250	Presostato PRM .....	251
Grupo Combi para vasos de expansión .....	250	Presostato PM .....	251
Grupo combi KSG para deposito acumulador .....	250	Presostato FYG .....	251
Comprobador para vasos de expansión .....	250	Presostato de mínima PRMIN .....	251
Comprobador de vasos .....	251		

**INTERCAMBIADORES DE CALOR - Intercambiadores de calor**

**pág. 252**

Intercambiador de placas desmontables WM10 .....	252	Caja aislamiento .....	254
Intercambiadores de placas termosoldados .....	252		

**DOCUMENTACIÓN TÉCNICA - Documentação técnica**

**pág. 255**

**VASOS DE EXPANSIÓN - Vidros da expansão**

**Vasos de expansión para calefacción**

Vasos de expansión con membrana fija para instalaciones de circuitos cerrados de calefacción .Se suministra precargado.

nota: de 1000lts a 5000 lts material bajo pedido

Con la marca CE de acuerdo con al directiva, PED 97/23/CE

-Membrana: SBR no apto agua potable  
 -Temperatura sistema : -10°C a +100°C  
 -Color : rojo  
 -Precarga:  
 -6 lt a 400 lts 1,5 bar  
 -500 lts a 5000 lts 2,5 bar

Referencia	Código	Descripción	Ø	Altura	Cant.	
ERE 6	06820006C	6 lts Pmax 4 bar	3/4" G	SBR 245	250	1
ERE 8	06820008WVC	8 lts Pmax 4 bar	3/4" G	SBR 245	280	1
ERE 12	06820012WVC	12 lts Pmax 4 bar	3/4" G	SBR 285	325	1
ERE CE 18	06820018WVC	18 lts Pmax 3,5 bar	3/4" G	SBR 285	395	1
ERE CE 24	06820024WVC	24 lts Pmax 3,5 bar	3/4" G	SBR 325	420	1
ERE CE 35	06820035C	35 lts Pmax 5 bar	3/4" G	SBR 380	455	1
ERE CE 50 pie	06820050002C	50 lts Pmax 6 bar con patas	3/4" G	SBR 380	565	1
ERE CE 50	06820050C	50 lts Pmax 6 bar	3/4" G	SBR 380	590	1
ERE CE 80	06820080C	80 lts Pmax 6 bar	3/4" G	SBR 460	690	1
ERE CE 100	06820100C	100 lts Pmax 6 bar	3/4" G	SBR 460	810	1
ERE CE 150	06820150C	150 lts Pmax 6 bar	1" G	SBR 510	970	1
ERE CE 200	06820200C	200 lts Pmax 6 bar	1" G	SBR 590	985	1
ERE CE 250	06820250C	250 lts Pmax 6 bar	1" G	SBR 590	1230	1
ERE CE 300	06820300C	300 lts Pmax 6 bar	1" G	SBR 650	1220	1
ERE CE 400	06820400001C	400 lts Pmax 6 bar	1" G	SBR 650	1550	1
ERE CE 500	06820500C	500 lts Pmax 6 bar	1" G	SBR 750	1575	1
ERE CE 600	06820600C	600 lts Pmax 6 bar	1" G	SBR 750	1715	1
ERE CE 700 6b	06820700C	700 lts Pmax 6 bar	1" G	SBR 750	1980	1
ERE CE 750 8b	06820750001C	750 lts Pmax 8 bar	2" G	SBR 750	2015	1
ERE CE 750 10b	06820750C	750 lts Pmax 10 bar	2" G	SBR 800	1850	1
ERE CE 1000	06821000020C	1000 lts Pmax 8 bar	H 2 1/2" G	EPDM 800	2130	1
ERE CE 1500	06821500C	1500 lts Pmax 8 bar	H 2 1/2" G	EPDM 1000	2130	1
ERE CE 2000	06822000C	2000 lts Pmax 8 bar	DN 65	BUTILO 1100	2550	1
ERE CE 2500	06822500C	2500 lts Pmax 8 bar	DN 65	BUTILO 1100	2845	1
ERE CE 3000	06822300C	3000 lts Pmax 8 bar	DN 65	BUTILO 1250	2930	1
ERE CE 4000	06822400C	4000 lts Pmax 8 bar	DN 65	BUTILO 1450	3030	1
ERE CE 5000	06825000C	5000 lts Pmax 8 bar	DN 65	BUTILO 1450	3800	1


**Soporte para los vasos expansión L**

Soporte con fijación al muro para vasos expansión hasta 24 lts modelo ERE.



Referencia	Código	Cantidad
BRAKET	0653020C	1

VASOS DE EXPANSIÓN - Vidros da expansão



**Vaso de expansión plano CP para caldera**

Vasos de expansión con membrana fija, aptos para circuito cerrado de calefacción.

-Temperatura sistema: -10°C a +90°C  
 -Precarga: 1,5 bar excepto mod CP392 1 bar  
 -Color : rojo  
 -Directiva: PED 97/23/CE

Material bajo pedido

Referencia	Código	Descripción	Ø	Ancho	Cantidad
CP335/6	067506M	6 lts Pmax 3 bar 3/4" G SBR	325	118	1
CP335/8	067508M	8 lts Pmax 3 bar 3/4" G SBR	325	132	1
CP335/10	067510M	10 lts Pmax 3 bar 3/4" G SBR	325	150	1
CP335/12	067512M	12 lts Pmax 3 bar 3/4" G SBR	325	170	1
CP387/6	067606M	6 lts Pmax 3 bar 3/4" G SBR	387	93	1
CP387/7	067607M	7 lts Pmax 3 bar 3/4" G SBR	387	97	1
CP387/8	067608M	8 lts Pmax 3 bar 3/4" G SBR	387	110	1
CP387/10	067610M	10 lts Pmax 3 bar 3/4" G SBR	387	128	1
CP387/12	067612M	12 lts Pmax 3 bar 3/4" G SBR	387	142	1
CP387/14	067614M	14 lts Pmax 3 bar 3/4" G SBR	387	170	1
CP387CE/18	067618M	18 lts Pmax 3 bar 3/4" G SBR	387	186	1
CP392/6	06760692M	6 lts Pmax 3 bar 3/8" G SBR	392	61	1
CP392/8	06760892M	8 lts Pmax 3 bar 3/8" G SBR	392	75	1
CP392/10	06761092M	10 lts Pmax 3 bar 3/8" G SBR	392	90	1
CP416/6	067706M	6 lts Pmax 3 bar 3/8" G SBR	416	65	1
CP416/8	067708M	8 lts Pmax 3 bar 3/8" G SBR	416	79	1
CP416/10	067710M	10 lts Pmax 3 bar 1/2" G SBR	416	90	1
CP416/12	067712M	12 lts Pmax 3 bar 1/2" G SBR	416	108	1



**Vaso de expansión plano RP para caldera**

Vasos de expansión con membrana fija, aptos para circuito cerrado de calefacción.

-Temperatura sistema: -10°C a +90°C  
 -Precarga: 1,5 bar excepto mod RP220 1 bar  
 -Color : rojo  
 -Directiva: PED 97/23/CE

Material bajo pedido

Referencia	Código	Descripción	Medidas en mm	Cantidad
RP200/6	069106M	6 lts Pmax 3 bar 3/4" G SBR	200x515x100	1
RP200/8	069108M	8 lts Pmax 3 bar 3/4" G SBR	200x515x113	1
RP200/10	069110M	10 lts Pmax 3 bar 3/4" G SBR	200x515x128	1
RP200/12	069112M	12 lts Pmax 3 bar 3/4" G SBR	200x515x146	1
RP220/8	069208M	8 lts Pmax 3 bar 3/8" G SBR	220x450x93	1
RP220/10	069210M	10 lts Pmax 3 bar 3/8" G SBR	220x450x125	1
RP220/12	069212M	12 lts Pmax 3 bar 3/8" G SBR	220x450x150	1
RP238/6	069306M	6 lts Pmax 3 bar 3/8" G SBR	238x516x70	1
RP238/8	069308M	8 lts Pmax 3 bar 3/8" G SBR	238x516x80	1
RP238/10	069310M	10 lts Pmax 3 bar 3/8" G SBR	238x516x100	1
RP238/12	069312M	12 lts Pmax 3 bar 3/8" G SBR	238x516x120	1
RP238/14	069314M	14 lts Pmax 3 bar 3/8" G SBR	238x516x150	1
RP250/6	069406M	6 lts Pmax 3 bar 3/8" G SBR	250x438x65	1
RP250/8	069408M	8 lts Pmax 3 bar 3/8" G SBR	250x438x86	1
RP250/10	069410M	10 lts Pmax 3 bar 3/8" G SBR	250x438x105	1
RP250/12	069412M	12 lts Pmax 3 bar 3/8" G SBR	250x438x115	1
RP350/8	069508M	8 lts Pmax 3 bar 3/8" G SBR	350x440x73	1
RP350/10	069510M	10 lts Pmax 3 bar 3/8" G SBR	350x440x83	1
RP350/12	069512M	12 lts Pmax 3 bar 3/8" G SBR	350x440x98	1
RP350/14	069514M	14 lts Pmax 3 bar 3/8" G SBR	350x440x116	1
RP350/CE/18	069518M	18 lts Pmax 3 bar 3/8" G SBR	350x440x152	1

**VASOS DE EXPANSIÓN - Vidros da expansão**

**Hidroesfera**

Vaso expansión hidroneumático a membrana intercambiable.  
Apta para circuitos con agua caliente y fría sanitaria,  
para grupos de presión.

Brida con protección interna de polipropileno.

-Temperatura sistema: -10°C a +100°C  
-Precarga: 1,5 bar  
-Color: rojo  
-Directiva: PED 97/23/CE

Referencia	Código	Descripción	Ø	Altura	Cantidad
AF CE 24	06502402001WH	24 lts Pmax. 8 bar 1" G EPDM	350	365	1


**Vasos de expansión multiusos tubulares**

Vasos de expansión de membrana intercambiable.  
Apto para agua potable. Para circuitos de agua caliente  
y fría sanitaria, grupos de presión (autoclaves),  
calefacción y refrigeración.

-Temperatura sistema : -10°C a +100°C  
-Precarga:  
-1 lt a 3 lts 2,5 bar  
-4 lts a 8 lts 3,5 nar  
-Color: blanco  
-Directiva: PED 97/23/CE

Referencia	Código	Descripción	Ø	Altura	Cantidad
STYLE 1	064501T	1 lts Pmax 10 bar 1/2" G BUTILO	80	270	1
STYLE 1,5	0645015T	1,5 lts Pmax 10 bar 1/2" G BUTILO	80	390	1
STYLE 2	064502T	2 lts Pmax 10 bar 1/2" G BUTILO	80	440	1
STYLE 3	064503T	3 lts Pmax 10 bar 1/2" G BUTILO	90	560	1
STYLE 4	064504T	4 lts Pmax 10 bar 1/2" G BUTILO	90	655	1
STYLE 6	064506T	6 lts Pmax 10 bar 1/2" G BUTILO	120	600	1
STYLE 8	064508T	8 lts Pmax 10 bar 1/2" G BUTILO	160	515	1


**Vaso de expansión hidroneumático verticales agua sanitaria ACS (fría o caliente) y grupos de bombeo**

Vasos de expansión hidroneumaticos con membrana  
intercambiable para circuitos agua caliente y fría sanitaria  
(ACS) , para grupos de presión . se suministra precargado  
-Brida con protección interna de polipropileno mod. ACS - 2 a 24 lts  
-Brida con protección interna de polipropileno mod. AFE - 35 a 150 lts

-Temperatura sistema: -10°C a +100°C  
-Precarga: ver pag  
-Directiva: PED 97/23/CE

nota: de 1000 lts a 5000 lts material bajo pedido

Referencia	Código	Descripción	Ø	Altura	Cant.
ACS 2	06510242WAV	2 lts Pmax 10 bar 1/2" G BUTILO	120	240	1
ACS 5	06510542WAV	5 lts Pmax 10 bar 3/4" G BUTILO	170	275	1
ACS CE 8	06510842WAV	8 lts Pmax 10 bar 3/4" G BUTILO	220	305	1
ACS CE 12	06511242WAV	12 lts Pmax 10 bar 3/4" G BUTILO	260	315	1
ACS CE 18	06511842WAV	18 lts Pmax 10 bar 3/4" G EPDM	260	380	1
ACS CE 24	06512442WAV	24 lts Pmax 10 bar 1" G EPDM	260	490	1
AFE CE 35	06620035AV	35 lts Pmax 10 bar 1" G EPDM	380	475	1
AFE CE 50	06620050AV	50 lts Pmax 10 bar 1" G EPDM	380	720	1
AFE CE 60	06620060AV	60 lts Pmax 10 bar 1" G EPDM	380	830	1
AFE CE 80	06620080AV	80 lts Pmax 10 bar 1" G EPDM	460	760	1
AFE CE 100 C/T	06620100010AV	100 lts Pmax 10 bar 1" G EPDM	460	880	1
AFE CE 150	06620150AV	150 lts Pmax 10 bar 1" G EPDM	510	1030	1
AFE CE 200BP	06620200020AV	200 lts Pmax 10 bar 1 1/4" G EPDM	590	1100	1
AFE CE 300	06620300AV	300 lts Pmax 10 bar 1 1/4" G EPDM	650	1280	1
AFE CE 500	06620500AV	500 lts Pmax 10 bar 1 1/4" G EPDM	750	1600	1
AFE CE 750 8b	06620750001AV	750 lts Pmax 8 bar H 2" G EPDM	750	2045	1
AFE CE 750 10b	06620750AV	750 lts Pmax 10 bar H 2" G EPDM	800	1850	1
AFE CE 1000BP	06621000020AV	1000 lts Pmax 10 bar H 2 1/2" G EPDM	800	2130	1
AFE CE 1500BP	06621500AV	1500 lts Pmax 10 bar H 2 1/2" G EPDM	1000	2130	1
AFE CE 2000	06622000AV	2000 lts Pmax 10 bar DN65 BUTILO	1100	2550	1
AFE CE 2500	06622500AV	2500 lts Pmax 10 bar DN65 BUTILO	1100	2845	1
AFE CE 3000	06623000AV	3000 lts Pmax 10 bar DN65 BUTILO	1250	2930	1
AFE CE 4000	06624000AV	4000 lts Pmax 10 bar DN65 BUTILO	1450	3030	1
AFE CE 5000	06625000AV	5000 lts Pmax 10 bar DN65 BUTILO	1450	3800	1

VASOS DE EXPANSIÓN - Vidros da expansão

246



NOVEDAD

**Soporte para los vasos expansión D**

Soporte con fijación al muro para vasos expansión hasta 24 lts modelo ERE, ACS y AFC.



Referencia	Código	Cantidad
BRACKET2	0653016D	1



NOVEDAD

**Vaso de expansión hidroneumático horizontales agua sanitaria ACS (fría o caliente) y grupos de bombeo**

Vasos de expansión hidroneumaticos con membrana intercambiable para circuitos agua caliente y fría sanitaria (ACS) , para grupos de presión . Se suministra precargado.

- Temperatura sistema: -10°C a +100°C
- Precarga:
- 24 lts a 80 lts 1,5 bar
- 100 lts a 500 lts 2,5 bar
- Directiva: PED 97/23/CE

·Brida con protección interna de polipropileno mod. AFESB 35 a 150 lts

Referencia	Código	Descripción	Medidas en mm	Cant.
AFOSB CE 24	06532402AH	24 lts P. máx. 8bar 1" G	EPDM 1 Ø260 L:485	1
AFESB CE 50	06630050AH	50 lts P. máx. 10bar 1" G	EPDM 1 Ø380 L:610	1
AFESB CE 60	06630060AH	60 lts P. máx. 10bar 1" G	EPDM 1 Ø380 L:695	1
AFESB CE 80	06630080AH	80 lts P. máx. 10bar 1" G	EPDM 1 Ø460 L:655	1
AFESB CE 100 C/T	06630100010AH	100 lts P. máx. 10bar 1" G	EPDM 1 Ø460 L:770	1
AFESB CE 150	A6630150AH	150 lts P. máx. 10bar 1" G	EPDM 1 Ø510 L:915	1
AFESB CE 200 BP	06630200020AH	200 lts P. máx. 10bar 1¼" G	EPDM 1 Ø590 L:1000	1
AFESB CE 300	06630300AH	300 lts P. máx. 10bar 1¼" G	EPDM 1 Ø650 L:1150	1
AFESB CE 500	06630500AH	500 lts P. máx. 10bar 1¼" G	EPDM 1 Ø750 L:1380	1



NOVEDAD

**Vaso de expansión disipador para sistemas de energía solar**

-Temperatura sistema: -10°C a +100°C

Referencia	Código	Descripción	Medidas en mm	Cantidad
SOLARDISIPAT12	0642012SD	12 lts P. máx. 10bar ¾" G	Ø260 H:305	1
SOLARDISIPAT18	0642018SD	18 lts P. máx. 10bar ¾" G	Ø380 H:370	1
SOLARDISIPAT24	0642024SD	24 lts P. máx. 10bar ¾" G	Ø380 H:480	1

**VASOS DE EXPANSIÓN - Vidros da expansão**

**Vaso de expansión para sistemas de energía solar**

Vaso de expansión para sistemas solares con membrana intercambiable de 12lts a 24 lts y membrana fija de 35 lts a 600 lts. De 12 lts a 24 lts se suministran con brida en acero cincado con protección interior de PP. Se suministran precargados.

-Brida con protección interna de polipropileno de 12 a 24 lts

- Temperatura sistema: -10°C a +100°C (punta 130°C)
- Mezcla agua/glicol 50%
- Precarga: 2,5 bar
- Color : rojo
- Directiva: PED 97/23/CE

Referencia	Código	Descripción	Medidas en mm	Cantidad
SOLAR 12	06400012WS	12 lts Pmax 10 bar ¾" G BUTILO	Ø260 H:315	1
SOLAR 18	06400018WS	18 lts Pmax 10 bar ¾" G BUTILO	Ø260 H:380	1
SOLAR 24	06400024S	24 lts Pmax 10 bar ¾" G BUTILO	Ø260 H:490	1
SOLAR 35	06400035S	35 lts Pmax 10 bar ¾" G SBR	Ø380 H:435	1
SOLAR 50	06400050S	50 lts Pmax 10 bar ¾" G SBR	Ø380 H:565	1
SOLAR 80	06400080S	80 lts Pmax 10 bar ¾" G SBR	Ø460 H:690	1
SOLAR 100	06400100S	100 lts Pmax 10 bar ¾" G SBR	Ø460 H:810	1
SOLAR 150	06400150S	150 lts Pmax 10 bar 1" G SBR	Ø510 H:970	1
SOLAR 200	06400200S	200 lts Pmax 10 bar 1" G SBR	Ø590 H:985	1
SOLAR 250	06400250S	250 lts Pmax 10 bar 1" G SBR	Ø590 H:1230	1
SOLAR 300	06400300S	300 lts Pmax 10 bar 1" G SBR	Ø650 H:1220	1
SOLAR 400	06400400S	400 lts Pmax 10 bar 1" G SBR	Ø650 H:1550	1
SOLAR 500	06400500S	500 lts Pmax 10 bar 1" G SBR	Ø750 H:1575	1
SOLAR 600	06400600S	600 lts Pmax 10 bar 1" G SBR	Ø750 H:1715	1


**Vaso de expansión antigolpe de ariete**

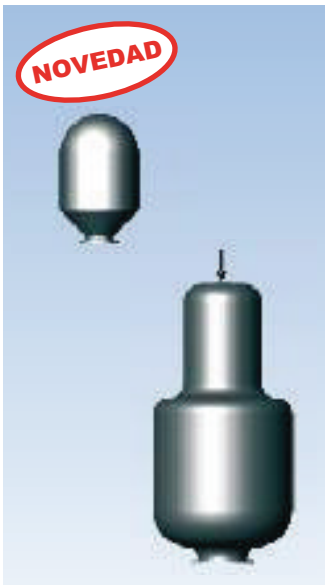
Los vasos de expansión antigolpe de ariete con membrana intercambiable son depósitos amortiguadores de sobrepresiones en instalaciones hidráulicas, circuitos agua caliente y fría sanitaria. Autoclaves de presurización.

-Brida con protección interna de polipropileno modelo AFC/CAR de 8 a 24 lts

- Temperatura sistema: -10°C a +100°C
- Precarga: 2,5 bar (CAR19 3,5 bar)
- Directiva: PED 97/23/CE

Referencia	Código	Descripción	Medidas en mm	Cant.
CAR 19 inox aisi 304	06720162B	0,19 lts Pmax 20 bar ½" G EPDM	Ø84 H:112	1
AFC/CAR CE 8	06580008B	8 lts Pmax 20 bar ¾" G BUTILO	Ø220 H:310	1
AFC/CAR CE 12	06580012B	12 lts Pmax 20 bar ¾" G BUTILO	Ø265 H:315	1
AFC/CAR CE 18	06580018B	18 lts Pmax 20 bar ¾" G BUTILO	Ø265 H:375	1
AFC/CAR CE 24	06580024B	24 lts Pmax 16 bar ¾" G BUTILO	Ø265 H:490	1
AFE/CAR CE 35	06680035B	35 lts Pmax 16 bar 1" G EPDM	Ø380 H:475	1
AFE/CAR CE 50	06680050B	50 lts Pmax 16 bar 1" G EPDM	Ø380 H:720	1
AFE/CAR CE 80	06680080B	80 lts Pmax 16 bar 1" G EPDM	Ø460 H:760	1
AFE/CAR CE 100	06680100B	100 lts Pmax 16 bar 1" G EPDM	Ø460 H:880	1
AFE/CAR CE 150	06680150B	150 lts Pmax 16 bar 1" G EPDM	Ø510 H:1030	1
AFE/CAR CE 200	06680200B	200 lts Pmax 16 bar 1¼" G EPDM	Ø590 H:1100	1
AFE/CAR CE 300	06680300B	300 lts Pmax 16 bar 1¼" G EPDM	Ø650 H:1280	1
AFE/CAR CE 500	06680500B	500 lts Pmax 16 bar 1¼" G EPDM	Ø750 H:1600	1

VASOS DE EXPANSIÓN - Vidros da expansão



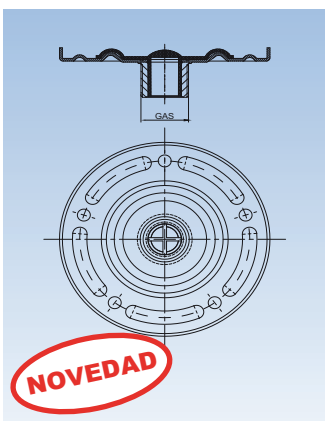
**Recambios membranas**

Referencia	Código	Dm	Membrana	c/tirante	Cantidad
STYLE 1	0620100201R	65	BUTILO	-	1
STYLE 2-3	0620100203R	65	BUTILO	-	1
STYLE 4-6-8	0620100403R	65	BUTILO	-	1
ACS 3-5	0620100303R	65	BUTILO	-	1
ACS 8-12	0620100803R	65	BUTILO	-	1
AFC 3-5-8	0620100802R	65	EPDM	-	1
AFC 12	0620101202R	65	EPDM	-	1
AFC-ACS16-18-24	0620102402R	110	EPDM	-	1
AFOSB 24 AF-AS 24	0620102402R	110	EPDM	-	1
AFC/CAR 8-12-18-24	0620102403R	110	BUTILO	-	1
AFE 35-50 AFESB 50	0620103502R	110	EPDM	-	1
AFE/CAR 35-50	0620103502R	110	EPDM	-	1
AFE-AFESB-AFE/CAR 60-80-100	0620106002001R	110	EPDM	-	1
AFE- AFESB-AFE/CAR 60-80-100 c/t	06020201002CFR	110	EPDM	CT	1
AFE-AFESB 150-200 AFE/CAR 150 c/t	06020201502001R	110	EPDM	CT	1
AFE/CAR 200	0620202002R	200	EPDM	CT	1
AFE-AFESB-AFE/CAR 300	0620203002R	200	EPDM	CT	1
AFE 750-1000-1500	0620205002R	200	EPDM	CT	1
AFE-AFESB-AFE/CAR 500	0620207502R	200	EPDM	CT	1
AFE 2000	0602022000001R	285	BUTILO	CT	1
AFE 2500	06202250000R	285	BUTILO	CT	1
AFE 3000	06202350000R	405	BUTILO	CT	1
AFE4000	06202400000R	405	BUTILO	CT	1
AFE 5000	06202500000R	405	BUTILO	CT	1



**Recambios tirantes de fijación membranas**

Referencia	Código	Descripción	Cantidad
AFE-AFESB 60-80-100-150-200-300-500	0651601R	Diamt 60 3/4" G - 1/2" NPT	1
AFE-ERE750-2000	0651602R	Diamt 78 3/4" G - 1/2" NPT	1
AFE-ERE 1000-5000	0651603R	Diamt 78 3/4" G - 1/2" NPT	1
AFE-ERE 2500-3000-4000	06051602001R	Diamt 70 3/4" G - 1/2" NPT	1



**Recambios bridas vasos de expansión**

Referencia	Código	Descripción	Cantidad
STYLE	06050750951512R	1/2" G	1
AFCS 2	06050750951513R	1/2" G	1
AFC-ACS 3-5-8-12 SOALR 12	06050750951524R	3/4" G	1
AFC-ACS 16-18-24 AF-AS 24	060507515015036R	3/4" G	1
AFC/CAR 8-12-18-24	06050751503034R	3/4" G	1
SOLAR 18-24	06050751502034R	3/4" G	1
AF-AS-AFC-ACS 24	06050750501510R	1" G	1
AFE 35 AFE-AFESB 50-60-80-100	06050751502010R	1" G	1
AFE-AFESB 150	06050751502011R	1" G	1
AFE/CAR 35-50-60-80-100-150	065031505R	1" G	1
AFE-FESB 200 bp	605031503001R	1 1/4" G	1
AFE-AFESB 300-500	060503250420R	1 1/4" G	1
AFE/CAR 200-300-500	060503250620R	1 1/4" G	1
AFE-ERE 750	0605032506203R	H 2" G	1
AFE-ERE 1000bp AFE-ERE 1500	0605032506212R	H 2 1/2" G	1
AFE-ERE 2000-2500	065032506R	DN65	1
AFE-ERE 3000-4000-5000	060503400R	DN65	1