



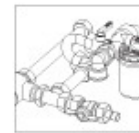
**VIDEIRA**

termoacumuladores  
water heaters

**VIDEIRATERM**

**SISTEMA COMPACTO A.Q.S. SOLAR**

Pack EASYSOL Light 200l e 300l com 1 e 2  
permutadores



PT

mmha,lr



**VIDEIRATERM**

R. Paulo Fernandes Martins (Estrada Marinho, S.8) | Tel. (+351) 22 433 91 57 | info@videiraterm.com | www.videiraterm.com  
Aparado 2 - Zona Industrial de Terronhas - 4509-904 Recarei | Fax. (+351) 22 433 91 58

PTESL/0

VIDEIRA O conforto de todos os dias.

[www.videira.pt](http://www.videira.pt)

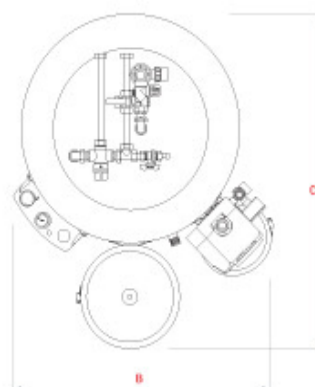
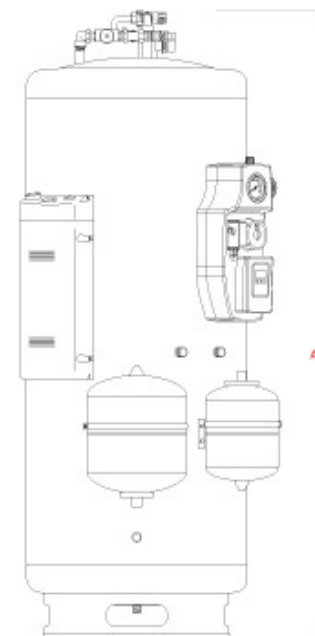
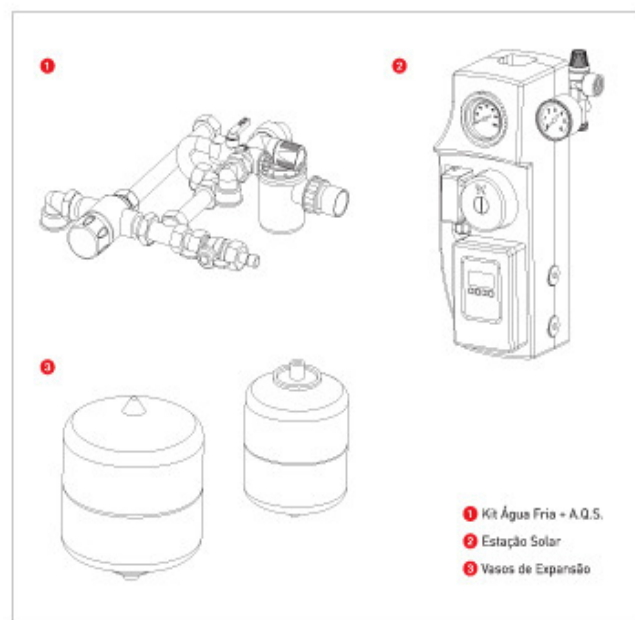
O pack EASYSOL Light caracteriza-se pela sua facilidade de instalação e pela redução de espaço necessário.

Os depósitos são construídos em cobre 99,9% puro (Cu-DHP), extremamente resistente à corrosão sendo o seu interior revestido com estanho ecológico.

São isolados termicamente em espuma rígida de poliuretano com 50mm de espessura, conseguindo-se desta forma aumentar a eficiência do sistema solar.

#### VANTAGENS:

- Instalação simplificada no local
- Reduz até 50% o tempo de instalação
- Maior eficiência energética
- Maior satisfação do utilizador
- Acessórios e componentes fornecidos em PACKS
- Não necessita de acessórios adicionais à montagem



| CARACTERÍSTICAS TÉCNICAS | 200L | 300L |
|--------------------------|------|------|
|--------------------------|------|------|

| DIMENSÕES (mm): |      |      |
|-----------------|------|------|
| A               | 1470 | 1700 |
| B               | 720  | 735  |
| C               | 890  | 920  |

| CARACTERÍSTICAS TÉCNICAS | 200L | 300L |
|--------------------------|------|------|
|--------------------------|------|------|

| TERMOACUMULADORES PARA ENERGIA SOLAR de 200l a 300l (Instalação interior): |                                     |      |
|--|-------------------------------------|------|
| Capacidade circuito sanitário [l]  | 197                                 | 295  |
| Construção da cuba   | Cobre CuDHP (estanhado)             |      |
| Área do permutador superior [m²]   | 0,67                                | 0,78 |
| Capacidade permutador superior [l]   | 4,0                                 | 4,7  |
| Capacidade transferência permutador superior [KW]                          | 18                                  | 20   |
| Área do permutador inferior [m²]   | 1,00                                | 1,34 |
| Capacidade permutador inferior [l]   | 6,0                                 | 8,1  |
| Capacidade transferência permutador inferior [KW]                          | 33                                  | 38   |
| Grupo elétrico reserva [W x 230V AC]                                       | 1500                                | 2000 |
| Construção permutador(es)  | Cobre CuDHP (estanhado)             |      |
| Pressão máxima de trabalho da cuba [bar]                                   | 6                                   | 6    |
| Pressão máxima de trabalho do permutador [bar]                             | 6                                   | 6    |
| Temperatura máxima de trabalho da cuba [°C]                                | 90                                  | 90   |
| Temperatura máxima de trabalho do permutador [°C]                          | 95                                  | 95   |
| Isolamento Térmico*1   | 55                                  | 50   |
| Revestimento Exterior  | Aço DC01 pintado eletrostaticamente |      |

\*1 - Isolamento térmico em espuma de poliuretano expandido com condutividade térmica 0,022 W/m.°C a 70°C segundo DIN 52612 cumprindo com o nº 17 do artigo 14º e anexo III - Quadro Equipamentos e Depósitos do Decreto de Lei 79/2006 de 4 de Abril RSECE. Cumpre com o nº 2 do artigo 17º e o anexo IV do Decreto de Lei 79/2006 de 4 de Abril RSECE.

| ACESSÓRIOS FORNECIDOS | CARACTERÍSTICAS TÉCNICAS |
|-----------------------|--------------------------|
|-----------------------|--------------------------|

|                                |   |
|--------------------------------|---|
| <b>Controlador Diferencial</b> | Modelo: TDC 1   Comprimento do cabo: 3m   Sondas: 2   |
| <b>Estação Solar</b>           | Composto por: bomba circuladora solar (Grundfos), válvula de retenção, válvula de segurança de 6 bar com manómetro, caudalímetro, 2 ligações para a carga do circuito solar |
| <b>KIT Água Fria + A.Q.S.</b>  | Composto por: Válvula misturadora termostática com caudal máx. de 30l/min e Grupo de segurança de 7 bar (pressão máxima)  |
| <b>Vasos de Expansão</b>       |   |
| Solar                          | 200L / 300L   Capacidade: 8l   Pré-carga: 1,5bar   Pressão máx.: 10 bar   |
| A.Q.S.                         |   |
| 200L                           | Capacidade: 8l   Pré-carga: 4bar   Pressão máx.: 10 bar   |
| 300L                           | Capacidade: 18l   Pré-carga: 4bar   Pressão máx.: 10 bar  |

**ESL201-Termoacumulador 200 lts v/Solo 1 permutador-1580,00**  
**ESL202-Termoacumulador 200 lts v/Solo 2 permutador-1700,00**  
**ESL301-Termoacumulador 300 lts v/Solo 1 permutador-1910,00**  
**ESL302-Termoacumulador 300 lts v/Solo 2 permutador-2085,00**

**Acresce IVA e taxa vigor**