



VIDEIRA

termoacumuladores
water heaters



VIDEIRA TERM
VIVA NO MELHOR AMBIENTE

TABELA DE PREÇOS 2012

GAMA DOMÉSTICA



O conforto de todos os dias.



VIDEIRA



METALURGIA VIDEIRA

A METALURGIA VIDEIRA, LDA. dedica-se ao fabrico e venda de termoacumuladores eléctricos e está sediada em Paredes, a norte de Portugal.

Iniciou a sua actividade em 1982 e desde então tem registado um crescimento ao longo dos anos, investindo tanto na modernização das suas instalações, como nas mais recentes tecnologias a nível de produção.

De forma a assegurar a máxima qualidade dos seus termoacumuladores, a METALURGIA VIDEIRA, LDA. aposta na qualificação dos seus colaboradores e possui um Sistema de Gestão de Qualidade que cumpre a norma NP EN ISO 9001:2000, além dos seus métodos de fabrico respeitarem os exigentes controlos de segurança e as normas Directivas Europeias.

Com o objectivo de criar soluções à medida do cliente, a METALURGIA VIDEIRA, LDA. produz termoacumuladores de elevada fiabilidade e longevidade, que requerem um menor consumo energético e uma gama completa de aparelhos eléctricos e mistos de diferentes capacidades.

A METALURGIA VIDEIRA, LDA. é um dos principais fornecedores do mercado nacional de termoacumuladores e tem apresentado um crescimento sustentado em Portugal, apostando também na internacionalização do seu negócio em mercados como a Irlanda, Holanda, Bélgica, Espanha e Emiratos Árabes Unidos que têm vindo a representar uma significativa quota do seu mercado.



PORQUÊ ESCOLHER UM TERMOACUMULADOR VIDEIRA?

É importante que escolha o termoacumulador que melhor se adapte às suas necessidades.

A METALURGIA VIDEIRA, LDA. possui uma gama completa de aparelhos eléctricos de alta pressão, em várias capacidades, permitindo ao CLIENTE escolher o mais adequado e que corresponda aos seus requisitos.

Os reservatórios de água, cubas, são produzidos em cobre de qualidade superior o que nos garante, ao contrário de outros materiais (p. ex: aço vitrificado), um tempo de duração elevado em condições de funcionamento extremamente exigentes.

O reservatório é completamente envolvido em poliuretano de alta densidade, assegurando perdas reduzidas de calor e tornando desta forma mais económica a utilização dos termoacumuladores VIDEIRA.

Os termoacumuladores eléctricos VIDEIRA são produzidos de acordo com as mais recentes tecnologias. Os materiais utilizados são de elevada fiabilidade e durabilidade, acompanhados por processos exigentes de construção, fazendo dos nossos termoacumuladores produtos de elevada longevidade e de menor consumo energético.

Salientamos o baixo custo de manutenção e a sua fácil instalação e controlo.

O aquecimento é efectuado através de uma ou mais resistências eléctricas, embutidas em tubulares de cobre imersos na cuba. As resistências são facilmente substituídas sem recorrer ao vazamento do termoacumulador.

Possui um termóstato de controlo exterior, para uma utilização simples e de fácil ajuste da temperatura por parte do utilizador.

Termómetro de controlo para visualizar em qualquer momento a temperatura real da água no interior do termoacumulador.

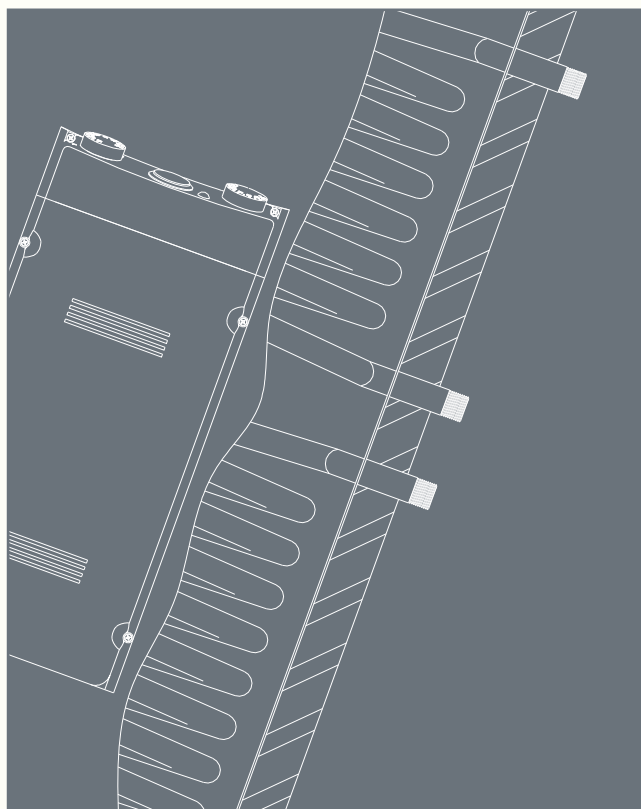
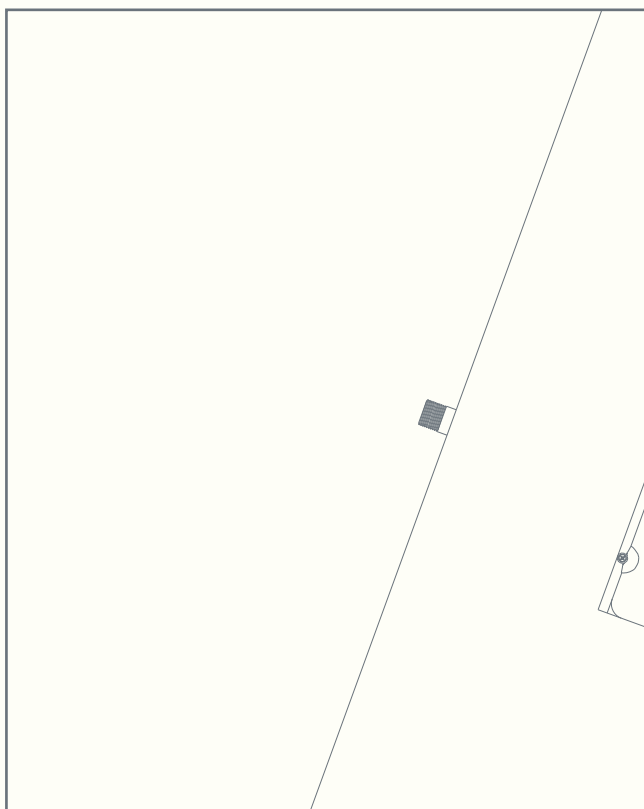
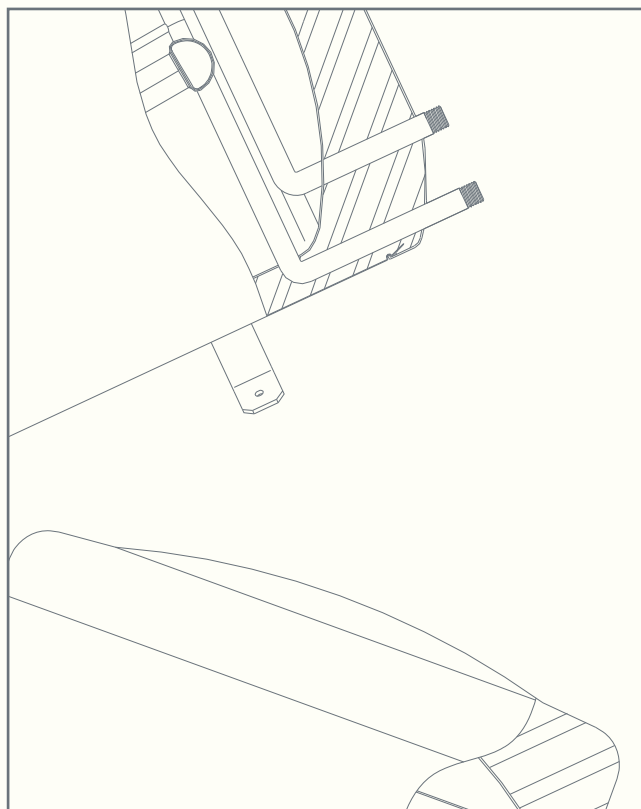
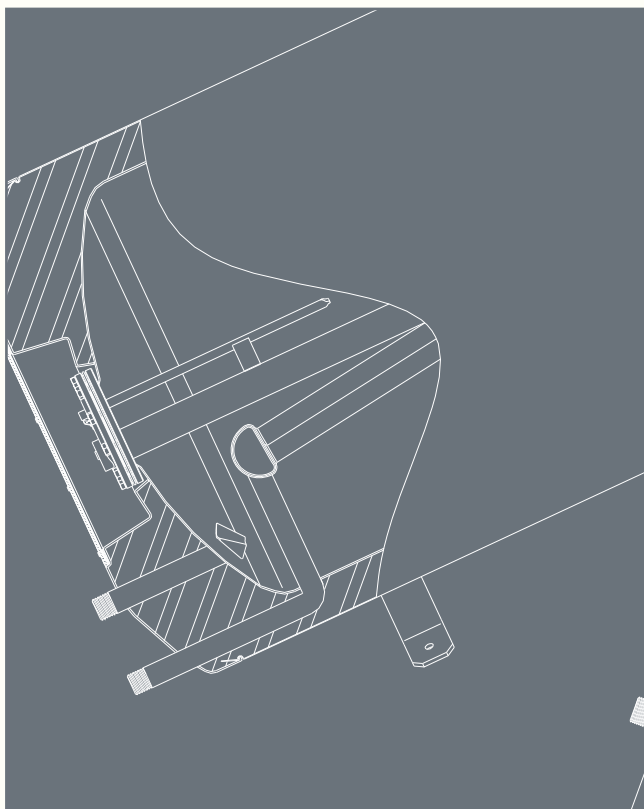


VIDEIRATERM

VIVA NO MELHOR AMBIENTE

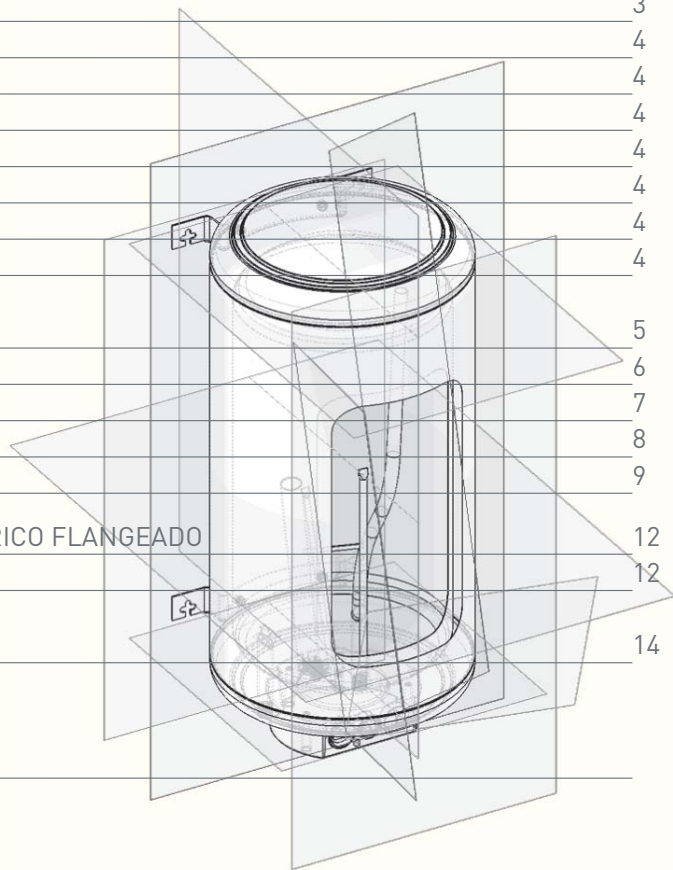
VIDEIRA

termoacumuladores
water heaters



ÍNDICE

ÍNDICE	3
1. INFORMAÇÕES	4
1.1. Instalação	4
1.2. Grupo Hidráulico	4
1.3. Válvula Térmica	4
1.4. Aumento de Potência	4
1.5. Trifásicos	4
1.6. Grupo Eléctrico	4
2. TERMOACUMULADORES 30 LITROS	5
3. TERMOACUMULADORES 50 LITROS	6
4. TERMOACUMULADORES 80 LITROS	7
5. TERMOACUMULADORES 100 LITROS	8
6. TERMOACUMULADORES 120 LITROS	9
7. TERMOACUMULADORES COM GRUPO ELÉCTRICO FLANGEADO	12
7.1. ELÉCTRICOS	12
8. TERMOACUMULADORES E-RENOV <i>AR</i>	14
APONTAMENTOS	



1. INFORMAÇÕES

1.1. Instalação

Na tabela dos termoacumuladores existe uma coluna “**MONTAGEM**” que especifica as montagens possíveis para cada aparelho. No entanto, deve-se observar o seguinte:

⇒ Modelo **MULTI-F**: Termoacumulador com entrada e saída na parte inferior do aparelho. Pode ser instalado **Vertical Parede** ou **Horizontal Solo**;

⇒ Modelo **NORM MF**: Termoacumulador com entrada na parte inferior e saída na parte superior do aparelho. Pode ser instalado **Vertical Parede** ou **Horizontal Solo**;

⇒ Modelo **NORM HP**: Termoacumulador para montagem **Horizontal Parede** (pode ser direito ou esquerdo);

⇒ Siglas:

- **VP**: Vertical Parede
- **VS**: Vertical Solo
- **HS**: Horizontal Solo
- **HP**: Horizontal Parede

1.2. Grupo Hidráulico

Os Termoacumuladores de **Alta Pressão** são fornecidos com um **Grupo Hidráulico** de **4 funções** (segurança + corte + retenção + dreno), 3/4” até 300l e 1” para 400l e 500l. A colocação do Grupo Hidráulico de 1” e respectivas ligações implica um acréscimo de **72,00€**.

1.3. Válvula Térmica

Os Termoacumuladores **EURO-92** são fornecidos com uma válvula extra de pressão e temperatura. A colocação da válvula nos restantes modelos implica um acréscimo de **56,00€**.

1.4. Aumento de Potência

Os aparelhos podem ser fornecidos com potências superiores às mencionadas nas tabelas. Este aumento implica um acréscimo de **25,00€** por cada kW de aumento.

A modificação de monofásico para trifásico implica um acréscimo de **72,00€**.

1.5. Trifásicos

Os Termoacumuladores trifásicos possuem termóstato e limitador térmico trifásico. Estes aparelhos não necessitam da ligação a um contador para comando.

1.6. Grupo Eléctrico

Os termoacumuladores modelo E-RENOV podem ser fornecidos sem Grupo Eléctrico. Neste caso serão retirados **30,00€** ao valor dos termoacumuladores da Gama Doméstica (30l a 120l) e **30,00€** para a Gama Industrial (150l a 500l).

ATENÇÃO! ⇒ Os preços indicados não incluem I.V.A.
 ⇒ A presente tabela anula as anteriores

2. TERMOACUMULADORES 30 LITROS



REFERÊNCIA	DESIGNAÇÃO	GRUPO ELÉCTRICO	MONTAGEM	PREÇO €
ALTA PRESSÃO ELÉCTRICOS				
01.030.01.00	TERMOAC. 30L AP MULTI-F	1000Wx230V AC	VP / HS	236,00
01.030.02.00	TERMOAC. 30L AP NORM MF	1000Wx230V AC	VP / HS	236,00
01.030.03.00	TERMOAC. 30L AP NORM HP	1000Wx230V AC	HP	246,00
01.030.01.01	TERMOAC. 30L AP MULTI-F 2000 MONO	2000Wx230V AC	VP / HS	264,00
BAIXA PRESSÃO ELÉCTRICOS				
04.030.01.00	TERMOAC. 30L BP REF. MULTI-F	1000Wx230V AC	VP / HS	211,00
04.030.03.00	TERMOAC. 30L BP REF. NORM HP	1000Wx230V AC	HP	222,00

3. TERMOACUMULADORES 50 LITROS



REFERÊNCIA	DESIGNAÇÃO	GRUPO ELÉCTRICO	MONTAGEM	PREÇO €
ALTA PRESSÃO ELÉCTRICOS				
01.050.01.00	TERMOAC. 50L AP MULTI-F	1200Wx230V AC	VP / HS	260,00
01.050.02.00	TERMOAC. 50L AP NORM MF	1200Wx230V AC	VP / HS	260,00
01.050.03.00	TERMOAC. 50L AP NORM HP	1200Wx230V AC	HP	271,00
01.050.01.01	TERMOAC. 50L AP MULTI-F 2400 MONO	2400Wx230V AC	VP / HS	295,00
BAIXA PRESSÃO ELÉCTRICOS				
04.050.01.00	TERMOAC. 50L BP REF. MULTI-F	1200Wx230V AC	VP / HS	229,00
04.050.03.00	TERMOAC. 50L BP REF. NORM HP	1200Wx230V AC	HP	240,00

4. TERMOACUMULADORES 80 LITROS



REFERÊNCIA	DESIGNAÇÃO	GRUPO ELÉCTRICO	MONTAGEM	PREÇO €
ALTA PRESSÃO ELÉCTRICOS				
01.080.01.00	TERMOAC. 80L AP MULTI-F	1500Wx230V AC	VP / HS	296,00
01.080.02.00	TERMOAC. 80L AP NORM MF	1500Wx230V AC	VP / HS	296,00
01.080.03.00	TERMOAC. 80L AP NORM HP	1500Wx230V AC	HP	307,00
01.080.01.01	TERMOAC. 80L AP MULTI-F 3000 MONO	3000Wx230V AC	VP / HS	340,00
01.080.01.02	TERMOAC. 80L AP MULTI-F 3000 TRI	3000Wx400V AC	VP / HS	422,00
ALTA PRESSÃO MISTOS				
01.080.11.00	TERMOAC. 80L AP E-RENOV1 VP C/ 1 PERMUTADOR	1500Wx230V AC	VP	356,00
01.080.13.00	TERMOAC. 80L AP E-RENOV1 HS C/ 1 PERMUTADOR	1500Wx230V AC	HS	384,00
01.080.05.00	TERMOAC. 80L AP E-RENOV0 VP CIRCUITO ABERTO + V.T.	1500Wx230V AC	VP	366,00
01.080.07.00	TERMOAC. 80L AP E-RENOV0 HS CIRCUITO ABERTO + V.T.	1500Wx230V AC	HS	366,00
BAIXA PRESSÃO ELÉCTRICOS				
04.080.01.00	TERMOAC. 80L BP REF. MULTI-F	1500Wx230V AC	VP / HS	273,00
04.080.03.00	TERMOAC. 80L BP REF. NORM HP	1500Wx230V AC	HP	283,00
BAIXA PRESSÃO MISTOS				
04.080.08.00	TERMOAC. 80L BP REF. E-RENOV0 VP C/ LIGAÇÕES P/ FOGÃO	1500Wx230V AC	VP	294,00
04.080.11.00	TERMOAC. 80L BP REF. E-RENOV1 VP C/ 1 PERMUTADOR	1500Wx230V AC	VP	335,00
04.080.10.00	TERMOAC. 80L BP REF. E-RENOV0 HS C/ LIGAÇÕES P/ FOGÃO	1500Wx230V AC	HS	294,00
04.080.13.00	TERMOAC. 80L BP REF. E-RENOV1 HS C/ 1 PERMUTADOR	1500Wx230V AC	HS	363,00

5. TERMOACUMULADORES 100 LITROS



REFERÊNCIA	DESIGNAÇÃO	GRUPO ELÉCTRICO	MONTAGEM	PREÇO €
ALTA PRESSÃO ELÉCTRICOS				
01.100.01.00	TERMOAC. 100L AP MULTI-F	2000Wx230V AC	VP / HS	357,00
01.100.02.00	TERMOAC. 100L AP NORM MF	2000Wx230V AC	VP / HS	357,00
01.100.03.00	TERMOAC. 100L AP NORM HP	2000Wx230V AC	HP	367,00
01.100.04.00	TERMOAC. 100L AP NORM VS	2000Wx230V AC	VS	402,00
01.100.01.01	TERMOAC. 100L AP MULTI-F 3000 MONO	3000Wx230V AC	VP / HS	385,00
01.100.01.02	TERMOAC. 100L AP MULTI-F 3000 TRI	3000Wx400V AC	VP / HS	465,00
ALTA PRESSÃO MISTOS				
01.100.11.00	TERMOAC. 100L AP E-RENOV1 VP C/ 1 PERMUTADOR	2000Wx230V AC	VP	431,00
01.100.13.00	TERMOAC. 100L AP E-RENOV1 HS C/ 1 PERMUTADOR	2000Wx230V AC	HS	468,00
01.100.12.00	TERMOAC. 100L AP E-RENOV1 VS C/ 1 PERMUTADOR	2000Wx230V AC	VS	476,00
01.100.05.00	TERMOAC. 100L AP E-RENOV0 VP CIRCUITO ABERTO + V.T.	2000Wx230V AC	VP	423,00
01.100.07.00	TERMOAC. 100L AP E-RENOV0 HS CIRCUITO ABERTO + V.T.	2000Wx230V AC	HS	423,00
BAIXA PRESSÃO ELÉCTRICOS				
04.100.01.00	TERMOAC. 100L BP REF. MULTI-F	2000Wx230V AC	VP / HS	331,00
04.100.03.00	TERMOAC. 100L BP REF. NORM HP	2000Wx230V AC	HP	342,00
BAIXA PRESSÃO MISTOS				
04.100.08.00	TERMOAC. 100L BP REF. E-RENOV0 VP C/ LIGAÇÕES P/ FOGÃO	2000Wx230V AC	VP	358,00
04.100.11.00	TERMOAC. 100L BP REF. E-RENOV1 VP C/ 1 PERMUTADOR	2000Wx230V AC	VP	406,00
04.100.10.00	TERMOAC. 100L BP REF. E-RENOV0 HS C/ LIGAÇÕES P/ FOGÃO	2000Wx230V AC	HS	358,00
04.100.13.00	TERMOAC. 100L BP REF. E-RENOV1 HS C/ 1 PERMUTADOR	2000Wx230V AC	HS	444,00

6. TERMOACUMULADORES 120 LITROS



REFERÊNCIA	DESIGNAÇÃO	GRUPO ELÉCTRICO	MONTAGEM	PREÇO €
ALTA PRESSÃO ELÉCTRICOS				
01.120.01.00	TERMOAC. 120L AP MULTI-F	2000Wx230V AC	VP / HS	426,00
01.120.02.00	TERMOAC. 120L AP NORM MF	2000Wx230V AC	VP / HS	426,00
01.120.03.00	TERMOAC. 120L AP NORM HP	2000Wx230V AC	HP	434,00
01.120.04.00	TERMOAC. 120L AP NORM VS	2000Wx230V AC	VS	471,00
01.120.01.01	TERMOAC. 120L AP MULTI-F 3000 MONO	3000Wx230V AC	VP / HS	454,00
01.120.01.02	TERMOAC. 120L AP MULTI-F 3000 TRI	3000Wx400V AC	VP / HS	533,00
ALTA PRESSÃO MISTOS				
01.120.11.00	TERMOAC. 120L AP E-RENOV1 VP C/ 1 PERMUTADOR	2000Wx230V AC	VP	510,00
01.120.13.00	TERMOAC. 120L AP E-RENOV1 HS C/ 1 PERMUTADOR	2000Wx230V AC	HS	550,00
01.120.12.00	TERMOAC. 120L AP E-RENOV1 VS C/ 1 PERMUTADOR	2000Wx230V AC	VS	556,00
01.120.05.00	TERMOAC. 120L AP E-RENOV0 VP CIRCUITO ABERTO + V.T.	2000Wx230V AC	VP	492,00
01.120.07.00	TERMOAC. 120L AP E-RENOV0 HS CIRCUITO ABERTO + V.T.	2000Wx230V AC	HS	492,00
BAIXA PRESSÃO ELÉCTRICOS				
04.120.01.00	TERMOAC. 120L BP REF. MULTI-F	2000Wx230V AC	VP / HS	400,00
04.120.03.00	TERMOAC. 120L BP REF. NORM HP	2000Wx230V AC	HP	411,00
BAIXA PRESSÃO MISTOS				
04.120.08.00	TERMOAC. 120L BP REF. E-RENOV0 VP C/ LIGAÇÕES P/ FOGÃO	2000Wx230V AC	VP	427,00
04.120.11.00	TERMOAC. 120L BP REF. E-RENOV1 VP C/ 1 PERMUTADOR	2000Wx230V AC	VP	487,00
04.120.10.00	TERMOAC. 120L BP REF. E-RENOV0 HS C/ LIGAÇÕES P/ FOGÃO	2000Wx230V AC	HS	427,00
04.120.13.00	TERMOAC. 120L BP REF. E-RENOV1 HS C/ 1 PERMUTADOR	2000Wx230V AC	HS	526,00

7. TERMOACUMULADORES COM GRUPO ELÉCTRICO FLANGEADO

7.1. ELÉCTRICOS

REFERÊNCIA	DESIGNAÇÃO	GRUPO ELÉCTRICO	MONTAGEM	PREÇO €
ELÉCTRICOS FLANGEADOS - GAMA DOMÉSTICA				
01.030.01.02	TERMOAC. 30L AP MULTI-F C/ FLANGE	1000Wx230V AC	VP / HS	277,00
01.030.03.01	TERMOAC. 30L AP NORM HP C/ FLANGE	1000Wx230V AC	HP	300,00
01.050.01.02	TERMOAC. 50L AP MULTI-F C/ FLANGE	1200Wx230V AC	VP/ HS	303,00
01.050.03.01	TERMOAC. 50L AP NORM HP C/ FLANGE	1200Wx230V AC	HP	328,00
01.080.01.03	TERMOAC. 80L AP MULTI-F C/ FLANGE	1500Wx230V AC	VP / HS	332,00
01.080.03.01	TERMOAC. 80L AP NORM HP C/ FLANGE	1500Wx230V AC	HP	362,00
01.100.01.03	TERMOAC. 100L AP MULTI-F C/ FLANGE	2000Wx230V AC	VP / HS	400,00
01.100.03.01	TERMOAC. 100L AP NORM HP C/ FLANGE	2000Wx230V AC	HP	436,00
01.100.04.01	TERMOAC. 100L AP NORM VS C/ FLANGE	2000Wx230V AC	VS	461,00
01.120.01.03	TERMOAC. 120L AP MULTI-F C/ FLANGE	2000Wx230V AC	VP / HS	466,00
01.120.03.01	TERMOAC. 120L AP NORM HP C/ FLANGE	2000Wx230V AC	HP	508,00
01.120.04.01	TERMOAC. 120L AP NORM VS C/ FLANGE	2000Wx230V AC	VS	526,00

8. TERMOACUMULADORES E-RENOV AR



REFERÊNCIA	DESIGNAÇÃO	GRUPO ELÉCTRICO	MONTAGEM	PREÇO €
01.080.11.01	TERMOAC. 80L AP E-RENOV1 AR VP	1500Wx230V AC	VP	404,00
01.080.12.00	TERMOAC. 80L AP E-RENOV1 AR VS	1500Wx230V AC	VS	446,00
01.100.11.01	TERMOAC. 100L AP E-RENOV1 AR VP	2000Wx230V AC	VP	482,00
01.100.12.01	TERMOAC. 100L AP E-RENOV1 AR VS	2000Wx230V AC	VS	529,00
01.120.11.01	TERMOAC. 120L AP E-RENOV1 AR VP	2000Wx230V AC	VP	612,00
01.120.12.01	TERMOAC. 120L AP E-RENOV1 AR VS	2000Wx230V AC	VS	661,00



METALURGIA VIDEIRA, Lda | zona industrial de terronhas | apartado 3 | 4589-904 Recarei | Paredes | Portugal | Tel. +351 22 411 90 30 | Fax. +351 22 411 90 39
info@videira.pt | www.videira.pt

TP12/0