

TERMOACUMULADORES ELÉCTRICOS 10L E 15L

Daalderop



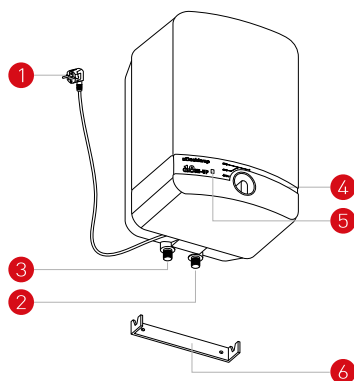
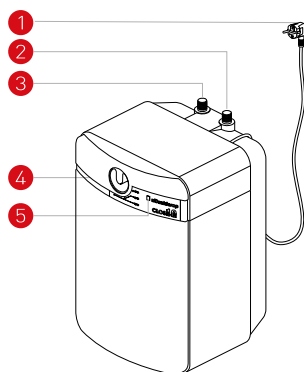
www.videira.pt

VIDEIRA O conforto de todos os dias.

A combinação "máximo conforto e elevado nível de performance" é a principal característica dos termoacumuladores compactos da **Daalderop: Close-in® e Close-up®**

É utilizado por consultórios, gabinetes das mais variadas áreas de negócio e em locais da habitação onde a utilização de água quente não é tão frequente.

A vantagem destes modelos é que ao serem instalados junto dos locais onde a água irá ser utilizada, nem energia nem água irão ser desperdiçadas durante o consumo. Permite aos seus utilizadores ter imediatamente água quente sempre disponível, devido à curta distância dos tubos entre a torneira e o aparelho.



- 1 Cabo com ficha
- 2 Entrada de água fria 3/8"
- 3 Saída de água quente 3/8"
- 4 Selector de temperatura
- 5 Sinalizador de serviço
- 6 Suporte de fixação

ESPECIFICAÇÕES TÉCNICAS

DIMENSÕES (mm)

10L

15L

CLOSE-IN® / CLOSE-UP®

Altura	452	452
Largura	300	300
Profundidade	285	285

CARACTERÍSTICAS TÉCNICAS

10L

15L

CLOSE-IN® / CLOSE-UP®

Volume [l]	10	15
Tensão [V]	230	230
Potência [W]	2200	2200
Corrente [A]	10	10
Ligação da água	3/8"	3/8"
Campo de regulação da temperatura	5-80	5-80
Consumo / reaquecimento completo [kWh]	0,9	1,3
Tempo de reaquecimento [min]	23	33
Perdas em vazio [W/h]	15	21
Peso [kg]	6,5	7,5
Cuba	Cobre CuDHP	
Isolamento térmico	Poliuretano expandido, isento de CFC's e HCFC's	
Revestimento exterior	Plástico	

