

VIDEIRA

termoacumuladores
water heaters

VIDEIRATERM
VIVA NO MELHOR AMBIENTE

TABELA DE PREÇOS

O conforto de todos os dias.

VIDEIRA



termoacumuladores
water heaters

METALURGIA VIDEIRA

A METALURGIA VIDEIRA, LDA. dedica-se ao fabrico e venda de termoacumuladores eléctricos e está sediada em Paredes, a norte de Portugal.

Iniciou a sua actividade em 1982 e desde então tem registado um crescimento ao longo dos anos, investindo tanto na modernização das suas instalações, como nas mais recentes tecnologias a nível de produção.

De forma a assegurar a máxima qualidade dos seus termoacumuladores, a METALURGIA VIDEIRA, LDA. aposta na qualificação dos seus colaboradores e possui um Sistema de Gestão de Qualidade que cumpre a norma NP EN ISO 9001:2000, além dos seus métodos de fabrico respeitarem os exigentes controlos de segurança e as normas Directivas Europeias.

Com o objectivo de criar soluções à medida do cliente, a METALURGIA VIDEIRA, LDA. produz termoacumuladores de elevada fiabilidade e longevidade, que requerem um menor consumo energético e uma gama completa de aparelhos eléctricos e mistos de diferentes capacidades.

A METALURGIA VIDEIRA, LDA. é um dos principais fornecedores do mercado nacional de termoacumuladores e tem apresentado um crescimento sustentado em Portugal, apostando também na internacionalização do seu negócio em mercados como a Irlanda, Holanda, Bélgica, Espanha e Emiratos Árabes Unidos que têm vindo a representar uma significativa quota do seu mercado.



PORQUÊ ESCOLHER UM TERMOACUMULADOR VIDEIRA?

É importante que escolha o termoacumulador que melhor se adapte às suas necessidades.

A METALURGIA VIDEIRA, LDA. possui uma gama completa de aparelhos eléctricos de alta pressão, em várias capacidades, permitindo ao CLIENTE escolher o mais adequado e que corresponda aos seus requisitos.

Os reservatórios de água, cubas, são produzidos em cobre de qualidade superior o que nos garante, ao contrário de outros materiais (p. ex: aço vitrificado), um tempo de duração elevado em condições de funcionamento extremamente exigentes.

O reservatório é completamente envolvido em poliuretano de alta densidade, assegurando perdas reduzidas de calor e tornando desta forma mais económica a utilização dos termoacumuladores VIDEIRA.

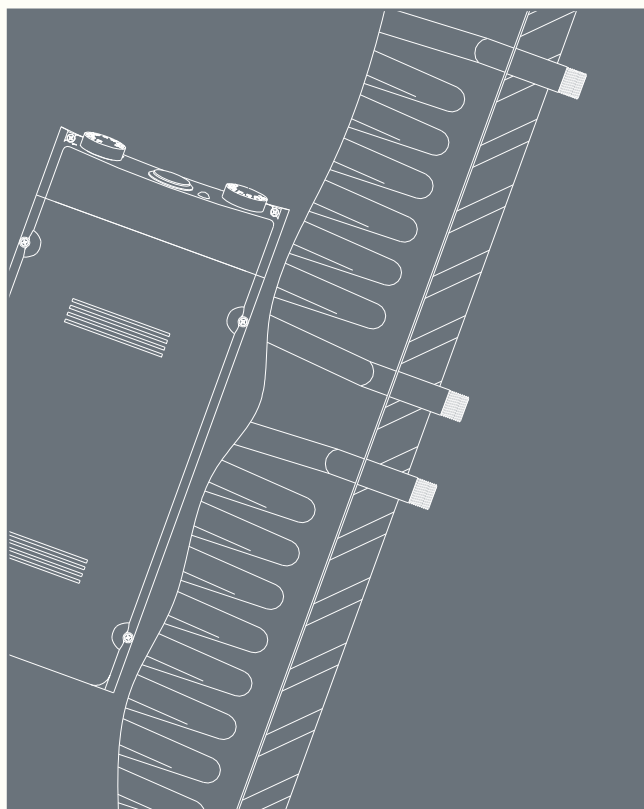
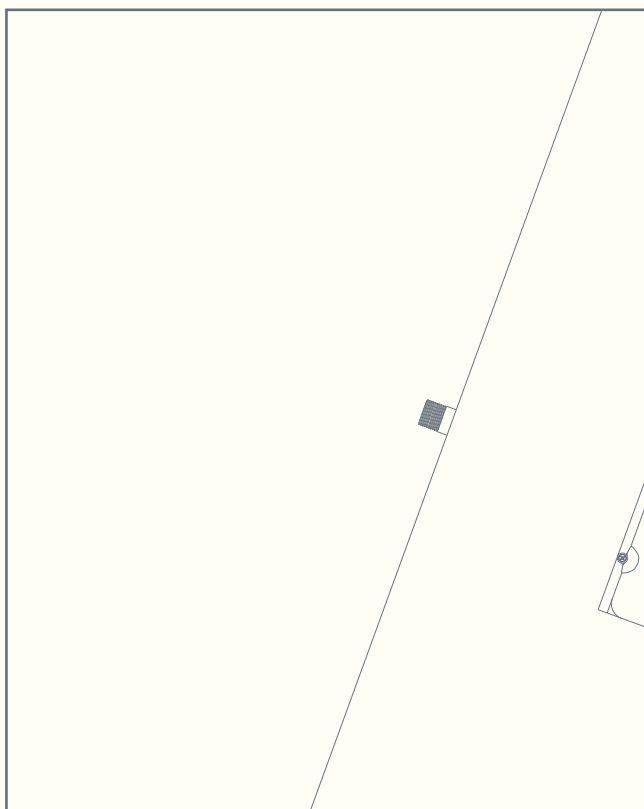
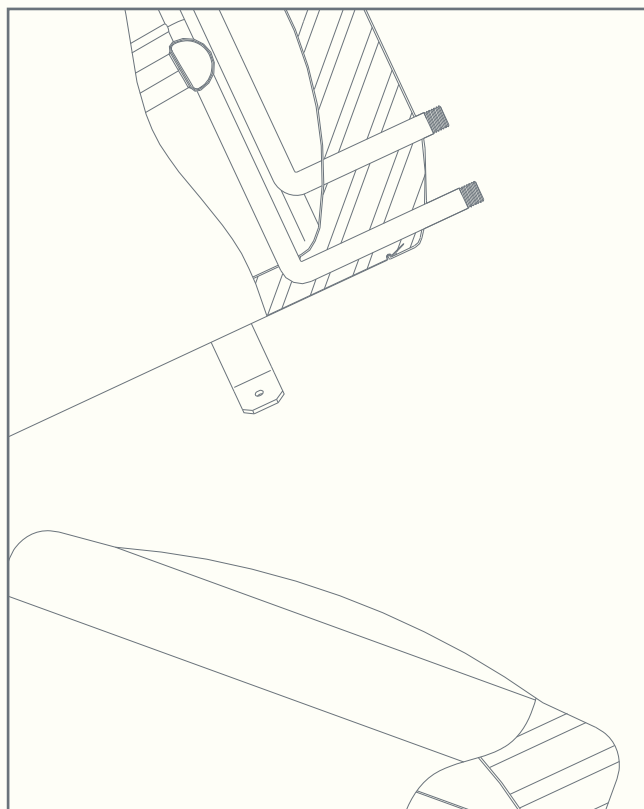
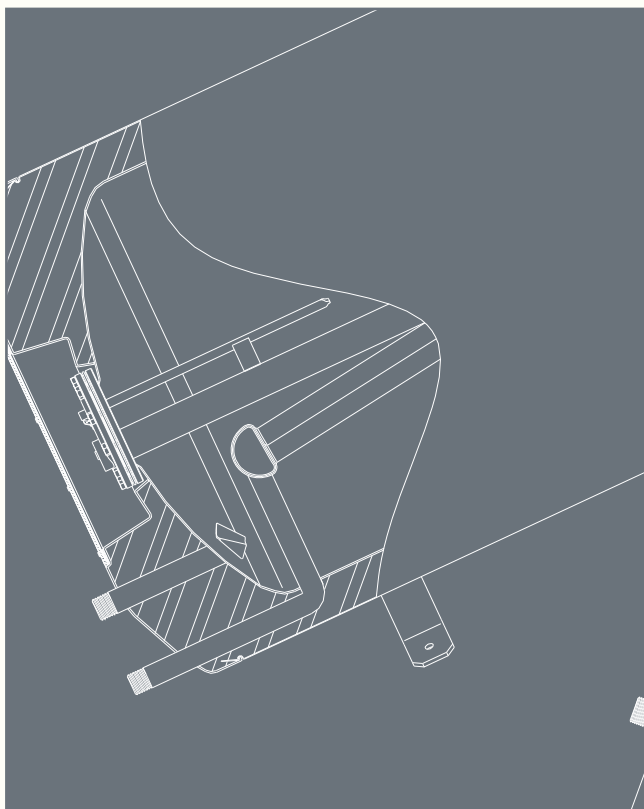
Os termoacumuladores eléctricos VIDEIRA são produzidos de acordo com as mais recentes tecnologias. Os materiais utilizados são de elevada fiabilidade e durabilidade, acompanhados por processos exigentes de construção, fazendo dos nossos termoacumuladores produtos de elevada longevidade e de menor consumo energético.

Salientamos o baixo custo de manutenção e a sua fácil instalação e controlo.

O aquecimento é efectuado através de uma ou mais resistências eléctricas, embutidas em tubulares de cobre imersos na cuba. As resistências são facilmente substituídas sem recorrer ao vazamento do termoacumulador.

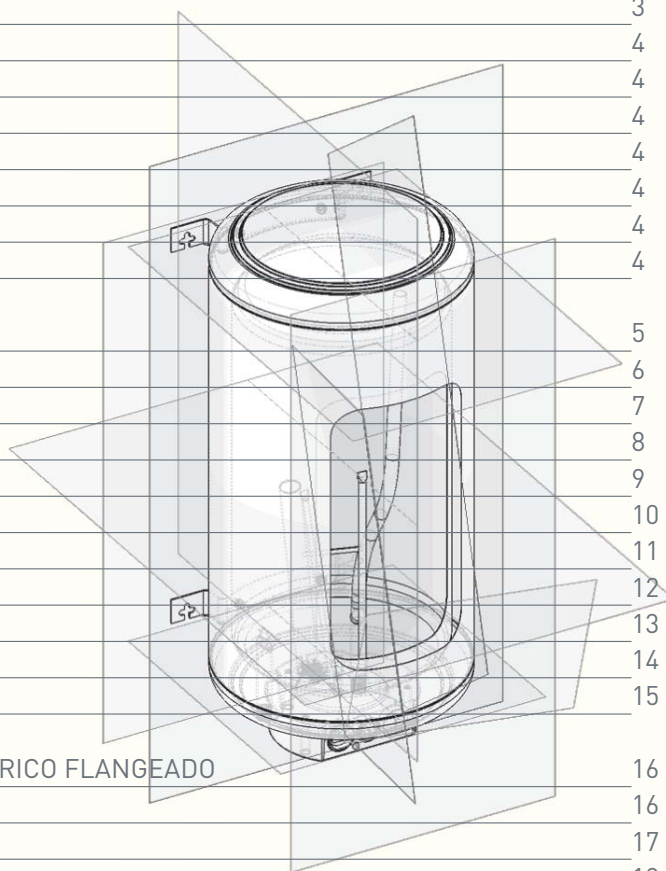
Possui um termóstato de controlo exterior, para uma utilização simples e de fácil ajuste da temperatura por parte do utilizador.

Termómetro de controlo para visualizar em qualquer momento a temperatura real da água no interior do termoacumulador.



ÍNDICE

ÍNDICE	3
1. INFORMAÇÕES	4
1.1. Instalação	4
1.2. Grupo Hidráulico	4
1.3. Válvula Térmica	4
1.4. Aumento de Potência	4
1.5. Trifásicos	4
1.6. Grupo Eléctrico	4
2. TERMOACUMULADORES 30 LITROS	5
3. TERMOACUMULADORES 50 LITROS	6
4. TERMOACUMULADORES 80 LITROS	7
5. TERMOACUMULADORES 100 LITROS	8
6. TERMOACUMULADORES 120 LITROS	9
7. TERMOACUMULADORES 150 LITROS	10
8. TERMOACUMULADORES 200 LITROS	11
9. TERMOACUMULADORES 250 LITROS	12
10. TERMOACUMULADORES 300 LITROS	13
11. TERMOACUMULADORES 400 LITROS	14
12. TERMOACUMULADORES 500 LITROS	15
13. TERMOACUMULADORES COM GRUPO ELÉCTRICO FLANGEADO	16
13.1. ELÉCTRICOS	16
13.2. MISTOS	17
14. TERMOACUMULADORES E-RENOV AR	18
15. EQUIPAMENTOS PARA ENERGIA SOLAR	19
16. TERMOACUMULADORES DAALDEROP	20
17. COMPONENTES	21
18. ACESSÓRIOS	22
19. DEPÓSITOS PARA GASÓLEO	23
20. TIPOS DE INSTALAÇÃO	24
20.1. MULTI-F	24
20.2. NORM	25
20.3. E-RENOV (80l a 100l)	27
20.4. E-RENOV (150l a 300l)	29
20.5. E-RENOV (400l e 500l)	31
20.6. EURO92 (150l a 300l)	34
20.7. EURO92 (400l e 500l)	36
20.8. TERMOACUMULADORES PARA ENERGIA SOLAR	37
20.9. DEPÓSITOS PARA GASÓLEO	39
INFORMAÇÃO TÉCNICA	
TERMOACUMULADORES ELÉCTRICOS	40-49
TERMOACUMULADORES COM PERMUTADORES	50-59
TERMOACUMULADORES PARA ENERGIA SOLAR	60-63
TERMOACUMULADORES DAALDEROP - CLOSE-IN e CLOSE-UP (10L e 15L)	64-65
TERMOACUMULADORES DAALDEROP - CLOSE-IN COMPACT (5L)	66-67



1. INFORMAÇÕES

1.1. Instalação

Na tabela dos termoacumuladores existe uma coluna “**MONTAGEM**” que especifica as montagens possíveis para cada aparelho. No entanto, deve-se observar o seguinte:

⇒ Modelo **MULTI-F**: Termoacumulador com entrada e saída na parte inferior do aparelho. Pode ser instalado **Vertical Parede** ou **Horizontal Solo**;

⇒ Modelo **NORM MF**: Termoacumulador com entrada na parte inferior e saída na parte superior do aparelho. Pode ser instalado **Vertical Parede** ou **Horizontal Solo**;

⇒ Modelo **NORM HP**: Termoacumulador para montagem **Horizontal Parede** (pode ser direito ou esquerdo);

⇒ Siglas:

- **VP**: Vertical Parede

- **VS**: Vertical Solo

- **HS**: Horizontal Solo

- **HP**: Horizontal Parede

1.2. Grupo Hidráulico

Os Termoacumuladores de **Alta Pressão** são fornecidos com um **Grupo Hidráulico** de **4 funções** (segurança + corte + retenção + dreno), $\frac{3}{4}$ ” até 300l e 1” para 400l e 500l. A colocação do Grupo Hidráulico de 1” e respectivas ligações implica um acréscimo de **72,00€**.

1.3. Válvula Térmica

Os Termoacumuladores **EURO-92** são fornecidos com uma válvula extra de pressão e temperatura. A colocação da válvula nos restantes modelos implica um acréscimo de **56,00€**.

1.4. Aumento de Potência

Os aparelhos podem ser fornecidos com potências superiores às mencionadas nas tabelas. Este aumento implica um acréscimo de **25,00€** por cada kW de aumento.

A modificação de monofásico para trifásico implica um acréscimo de **72,00€**.

1.5. Trifásicos

Os Termoacumuladores trifásicos possuem termóstato e limitador térmico trifásico. Estes aparelhos não necessitam da ligação a um contador para comando.

1.6. Grupo Eléctrico

Os termoacumuladores modelo E-RENOV podem ser fornecidos sem Grupo Eléctrico. Neste caso serão retirados **30,00€** ao valor dos termoacumuladores da Gama Doméstica (30l a 120l) e **30,00€** para a Gama Industrial (150l a 500l).

ATENÇÃO! ⇒ Os preços indicados não incluem I.V.A.
⇒ A presente tabela anula as anteriores

2. TERMOACUMULADORES 30 LITROS



REFERÊNCIA	DESIGNAÇÃO	GRUPO ELÉCTRICO	MONTAGEM	PREÇO €
ALTA PRESSÃO ELÉCTRICOS				
01.030.01.00	TERMOAC. 30L AP MULTI-F	1000Wx230V AC	VP / HS	236,00
01.030.02.00	TERMOAC. 30L AP NORM MF	1000Wx230V AC	VP / HS	236,00
01.030.03.00	TERMOAC. 30L AP NORM HP	1000Wx230V AC	HP	246,00
01.030.01.01	TERMOAC. 30L AP MULTI-F 2000 MONO	2000Wx230V AC	VP / HS	264,00
BAIXA PRESSÃO ELÉCTRICOS				
04.030.01.00	TERMOAC. 30L BP REF. MULTI-F	1000Wx230V AC	VP / HS	211,00
04.030.03.00	TERMOAC. 30L BP REF. NORM HP	1000Wx230V AC	HP	222,00

3. TERMOACUMULADORES 50 LITROS



REFERÊNCIA	DESIGNAÇÃO	GRUPO ELÉCTRICO	MONTAGEM	PREÇO €
ALTA PRESSÃO ELÉCTRICOS				
01.050.01.00	TERMOAC. 50L AP MULTI-F	1200Wx230V AC	VP / HS	260,00
01.050.02.00	TERMOAC. 50L AP NORM MF	1200Wx230V AC	VP / HS	260,00
01.050.03.00	TERMOAC. 50L AP NORM HP	1200Wx230V AC	HP	271,00
01.050.01.01	TERMOAC. 50L AP MULTI-F 2400 MONO	2400Wx230V AC	VP / HS	295,00
BAIXA PRESSÃO ELÉCTRICOS				
04.050.01.00	TERMOAC. 50L BP REF. MULTI-F	1200Wx230V AC	VP / HS	229,00
04.050.03.00	TERMOAC. 50L BP REF. NORM HP	1200Wx230V AC	HP	240,00

4. TERMOACUMULADORES 80 LITROS



REFERÊNCIA	DESIGNAÇÃO	GRUPO ELÉCTRICO	MONTAGEM	PREÇO €
ALTA PRESSÃO ELÉCTRICOS				
01.080.01.00	TERMOAC. 80L AP MULTI-F	1500Wx230V AC	VP / HS	296,00
01.080.02.00	TERMOAC. 80L AP NORM MF	1500Wx230V AC	VP / HS	296,00
01.080.03.00	TERMOAC. 80L AP NORM HP	1500Wx230V AC	HP	307,00
01.080.01.01	TERMOAC. 80L AP MULTI-F 3000 MONO	3000Wx230V AC	VP / HS	340,00
01.080.01.02	TERMOAC. 80L AP MULTI-F 3000 TRI	3000Wx400V AC	VP / HS	422,00
ALTA PRESSÃO MISTOS				
01.080.11.00	TERMOAC. 80L AP E-RENOV1 VP C/ 1 PERMUTADOR	1500Wx230V AC	VP	356,00
01.080.13.00	TERMOAC. 80L AP E-RENOV1 HS C/ 1 PERMUTADOR	1500Wx230V AC	HS	384,00
01.080.05.00	TERMOAC. 80L AP E-RENOV0 VP CIRCUITO ABERTO + V.T.	1500Wx230V AC	VP	366,00
01.080.07.00	TERMOAC. 80L AP E-RENOV0 HS CIRCUITO ABERTO + V.T.	1500Wx230V AC	HS	366,00
BAIXA PRESSÃO ELÉCTRICOS				
04.080.01.00	TERMOAC. 80L BP REF. MULTI-F	1500Wx230V AC	VP / HS	273,00
04.080.03.00	TERMOAC. 80L BP REF. NORM HP	1500Wx230V AC	HP	283,00
BAIXA PRESSÃO MISTOS				
04.080.08.00	TERMOAC. 80L BP REF. E-RENOV0 VP C/ LIGAÇÕES P/ FOGÃO	1500Wx230V AC	VP	294,00
04.080.11.00	TERMOAC. 80L BP REF. E-RENOV1 VP C/ 1 PERMUTADOR	1500Wx230V AC	VP	335,00
04.080.10.00	TERMOAC. 80L BP REF. E-RENOV0 HS C/ LIGAÇÕES P/ FOGÃO	1500Wx230V AC	HS	294,00
04.080.13.00	TERMOAC. 80L BP REF. E-RENOV1 HS C/ 1 PERMUTADOR	1500Wx230V AC	HS	363,00

5. TERMOACUMULADORES 100 LITROS



REFERÊNCIA	DESIGNAÇÃO	GRUPO ELÉCTRICO	MONTAGEM	PREÇO €
ALTA PRESSÃO ELÉCTRICOS				
01.100.01.00	TERMOAC. 100L AP MULTI-F	2000Wx230V AC	VP / HS	357,00
01.100.02.00	TERMOAC. 100L AP NORM MF	2000Wx230V AC	VP / HS	357,00
01.100.03.00	TERMOAC. 100L AP NORM HP	2000Wx230V AC	HP	367,00
01.100.04.00	TERMOAC. 100L AP NORM VS	2000Wx230V AC	VS	402,00
01.100.01.01	TERMOAC. 100L AP MULTI-F 3000 MONO	3000Wx230V AC	VP / HS	385,00
01.100.01.02	TERMOAC. 100L AP MULTI-F 3000 TRI	3000Wx400V AC	VP / HS	465,00
ALTA PRESSÃO MISTOS				
01.100.11.00	TERMOAC. 100L AP E-RENOV1 VP C/ 1 PERMUTADOR	2000Wx230V AC	VP	431,00
01.100.13.00	TERMOAC. 100L AP E-RENOV1 HS C/ 1 PERMUTADOR	2000Wx230V AC	HS	468,00
01.100.12.00	TERMOAC. 100L AP E-RENOV1 VS C/ 1 PERMUTADOR	2000Wx230V AC	VS	476,00
01.100.05.00	TERMOAC. 100L AP E-RENOV0 VP CIRCUITO ABERTO + V.T.	2000Wx230V AC	VP	423,00
01.100.07.00	TERMOAC. 100L AP E-RENOV0 HS CIRCUITO ABERTO + V.T.	2000Wx230V AC	HS	423,00
BAIXA PRESSÃO ELÉCTRICOS				
04.100.01.00	TERMOAC. 100L BP REF. MULTI-F	2000Wx230V AC	VP / HS	331,00
04.100.03.00	TERMOAC. 100L BP REF. NORM HP	2000Wx230V AC	HP	342,00
BAIXA PRESSÃO MISTOS				
04.100.08.00	TERMOAC. 100L BP REF. E-RENOV0 VP C/ LIGAÇÕES P/ FOGÃO	2000Wx230V AC	VP	358,00
04.100.11.00	TERMOAC. 100L BP REF. E-RENOV1 VP C/ 1 PERMUTADOR	2000Wx230V AC	VP	406,00
04.100.10.00	TERMOAC. 100L BP REF. E-RENOV0 HS C/ LIGAÇÕES P/ FOGÃO	2000Wx230V AC	HS	358,00
04.100.13.00	TERMOAC. 100L BP REF. E-RENOV1 HS C/ 1 PERMUTADOR	2000Wx230V AC	HS	444,00

6. TERMOACUMULADORES 120 LITROS



REFERÊNCIA	DESIGNAÇÃO	GRUPO ELÉCTRICO	MONTAGEM	PREÇO €
ALTA PRESSÃO ELÉCTRICOS				
01.120.01.00	TERMOAC. 120L AP MULTI-F	2000Wx230V AC	VP / HS	426,00
01.120.02.00	TERMOAC. 120L AP NORM MF	2000Wx230V AC	VP / HS	426,00
01.120.03.00	TERMOAC. 120L AP NORM HP	2000Wx230V AC	HP	434,00
01.120.04.00	TERMOAC. 120L AP NORM VS	2000Wx230V AC	VS	471,00
01.120.01.01	TERMOAC. 120L AP MULTI-F 3000 MONO	3000Wx230V AC	VP / HS	454,00
01.120.01.02	TERMOAC. 120L AP MULTI-F 3000 TRI	3000Wx400V AC	VP / HS	533,00
ALTA PRESSÃO MISTOS				
01.120.11.00	TERMOAC. 120L AP E-RENOV1 VP C/ 1 PERMUTADOR	2000Wx230V AC	VP	510,00
01.120.13.00	TERMOAC. 120L AP E-RENOV1 HS C/ 1 PERMUTADOR	2000Wx230V AC	HS	550,00
01.120.12.00	TERMOAC. 120L AP E-RENOV1 VS C/ 1 PERMUTADOR	2000Wx230V AC	VS	556,00
01.120.05.00	TERMOAC. 120L AP E-RENOV0 VP CIRCUITO ABERTO + V.T.	2000Wx230V AC	VP	492,00
01.120.07.00	TERMOAC. 120L AP E-RENOV0 HS CIRCUITO ABERTO + V.T.	2000Wx230V AC	HS	492,00
BAIXA PRESSÃO ELÉCTRICOS				
04.120.01.00	TERMOAC. 120L BP REF. MULTI-F	2000Wx230V AC	VP / HS	400,00
04.120.03.00	TERMOAC. 120L BP REF. NORM HP	2000Wx230V AC	HP	411,00
BAIXA PRESSÃO MISTOS				
04.120.08.00	TERMOAC. 120L BP REF. E-RENOV0 VP C/ LIGAÇÕES P/ FOGÃO	2000Wx230V AC	VP	427,00
04.120.11.00	TERMOAC. 120L BP REF. E-RENOV1 VP C/ 1 PERMUTADOR	2000Wx230V AC	VP	487,00
04.120.10.00	TERMOAC. 120L BP REF. E-RENOV0 HS C/ LIGAÇÕES P/ FOGÃO	2000Wx230V AC	HS	427,00
04.120.13.00	TERMOAC. 120L BP REF. E-RENOV1 HS C/ 1 PERMUTADOR	2000Wx230V AC	HS	526,00



REFERÊNCIA	DESIGNAÇÃO	GRUPO ELÉCTRICO	MONTAGEM	PREÇO €
ALTA PRESSÃO ELÉCTRICOS				
01.150.17.00	TERMOAC. 150L EURO-92 VP	3000Wx230V AC	VP	610,00
01.150.18.00	TERMOAC. 150L EURO-92 VS	3000Wx230V AC	VS	656,00
01.150.19.00	TERMOAC. 150L EURO-92 HS	3000Wx230V AC	HS	610,00
ALTA PRESSÃO MISTOS				
01.150.11.00	TERMOAC. 150L E-RENOV1 VP C/ 1 PERMUTADOR	1500Wx230V AC	VP	670,00
01.150.12.00	TERMOAC. 150L E-RENOV1 VS C/ 1 PERMUTADOR	1500Wx230V AC	VS	716,00
01.150.13.00	TERMOAC. 150L E-RENOV1 HS C/ 1 PERMUTADOR	1500Wx230V AC	HS	700,00
01.150.14.00	TERMOAC. 150L E-RENOV2 VP C/ 2 PERMUTADORES	1500Wx230V AC	VP	773,00
01.150.15.00	TERMOAC. 150L E-RENOV2 VS C/ 2 PERMUTADORES	1500Wx230V AC	VS	818,00
01.150.16.00	TERMOAC. 150L E-RENOV2 HS C/ 2 PERMUTADORES	1500Wx230V AC	HS	818,00
01.150.05.00	TERMOAC. 150L E-RENOV0 VP C/ CIRCUITO ABERTO + V.T.	1500Wx230V AC	VP	559,00
01.150.06.00	TERMOAC. 150L E-RENOV0 VS C/ CIRCUITO ABERTO + V.T.	1500Wx230V AC	VS	605,00
01.150.07.00	TERMOAC. 150L E-RENOV0 HS C/ CIRCUITO ABERTO + V.T.	1500Wx230V AC	HS	559,00



REFERÊNCIA	DESIGNAÇÃO	GRUPO ELÉCTRICO	MONTAGEM	PREÇO €
ALTA PRESSÃO ELÉCTRICOS				
01.200.17.00	TERMOAC. 200L EURO-92 VP	4500Wx400V AC	VP	833,00
01.200.18.00	TERMOAC. 200L EURO-92 VS	4500Wx400V AC	VS	878,00
01.200.19.00	TERMOAC. 200L EURO-92 HS	4500Wx400V AC	HS	833,00
ALTA PRESSÃO MISTOS				
01.200.11.00	TERMOAC. 200L E-RENOV1 VP C/ 1 PERMUTADOR	1500Wx230V AC	VP	892,00
01.200.12.00	TERMOAC. 200L E-RENOV1 VS C/ 1 PERMUTADOR	1500Wx230V AC	VS	938,00
01.200.13.00	TERMOAC. 200L E-RENOV1 HS C/ 1 PERMUTADOR	1500Wx230V AC	HS	938,00
01.200.14.00	TERMOAC. 200L E-RENOV2 VP C/ 2 PERMUTADORES	1500Wx230V AC	VP	1.034,00
01.200.15.00	TERMOAC. 200L E-RENOV2 VS C/ 2 PERMUTADORES	1500Wx230V AC	VS	1.079,00
01.200.16.00	TERMOAC. 200L E-RENOV2 HS C/ 2 PERMUTADORES	1500Wx230V AC	HS	1.079,00
01.200.05.00	TERMOAC. 200L E-RENOV0 VP C/ CIRCUITO ABERTO + V.T.	1500Wx230V AC	VP	751,00
01.200.06.00	TERMOAC. 200L E-RENOV0 VS C/ CIRCUITO ABERTO + V.T.	1500Wx230V AC	VS	796,00
01.200.07.00	TERMOAC. 200L E-RENOV0 HS C/ CIRCUITO ABERTO + V.T.	1500Wx230V AC	HS	751,00



REFERÊNCIA	DESIGNAÇÃO	GRUPO ELÉCTRICO	MONTAGEM	PREÇO €
ALTA PRESSÃO ELÉCTRICOS				
01.250.17.00	TERMOAC. 250L EURO-92 VP	4500Wx400V AC	VP	1.013,00
01.250.18.00	TERMOAC. 250L EURO-92 VS	4500Wx400V AC	VS	1.059,00
01.250.19.00	TERMOAC. 250L EURO-92 HS	4500Wx400V AC	HS	1.013,00
ALTA PRESSÃO MISTOS				
01.250.11.00	TERMOAC. 250L E-RENOV1 VP C/ 1 PERMUTADOR	2000Wx230V AC	VP	1.101,00
01.250.12.00	TERMOAC. 250L E-RENOV1 VS C/ 1 PERMUTADOR	2000Wx230V AC	VS	1.153,00
01.250.13.00	TERMOAC. 250L E-RENOV1 HS C/ 1 PERMUTADOR	2000Wx230V AC	HS	1.153,00
01.250.14.00	TERMOAC. 250L E-RENOV2 VP C/ 2 PERMUTADORES	2000Wx230V AC	VP	1.272,00
01.250.15.00	TERMOAC. 250L E-RENOV2 VS C/ 2 PERMUTADORES	2000Wx230V AC	VS	1.318,00
01.250.16.00	TERMOAC. 250L E-RENOV2 HS C/ 2 PERMUTADORES	2000Wx230V AC	HS	1.318,00
01.250.05.00	TERMOAC. 250L E-RENOV0 VP C/ CIRCUITO ABERTO + V.T.	2000Wx230V AC	VP	917,00
01.250.06.00	TERMOAC. 250L E-RENOV0 VS C/ CIRCUITO ABERTO + V.T.	2000Wx230V AC	VS	962,00
01.250.07.00	TERMOAC. 250L E-RENOV0 HS C/ CIRCUITO ABERTO + V.T.	2000Wx230V AC	HS	917,00



REFERÊNCIA	DESIGNAÇÃO	GRUPO ELÉCTRICO	MONTAGEM	PREÇO €
ALTA PRESSÃO ELÉCTRICOS				
01.300.17.00	TERMOAC. 300L EURO-92 VP	6000Wx400V AC	VP	1.088,00
01.300.18.00	TERMOAC. 300L EURO-92 VS	6000Wx400V AC	VS	1.140,00
01.300.19.00	TERMOAC. 300L EURO-92 HS	6000Wx400V AC	HS	1.088,00
ALTA PRESSÃO MISTOS				
01.300.11.00	TERMOAC. 300L E-RENOV1 VP C/ 1 PERMUTADOR	2000Wx230V AC	VP	1.221,00
01.300.12.00	TERMOAC. 300L E-RENOV1 VS C/ 1 PERMUTADOR	2000Wx230V AC	VS	1.266,00
01.300.13.00	TERMOAC. 300L E-RENOV1 HS C/ 1 PERMUTADOR	2000Wx230V AC	HS	1.266,00
01.300.14.00	TERMOAC. 300L E-RENOV2 VP C/ 2 PERMUTADORES	2000Wx230V AC	VP	1.431,00
01.300.15.00	TERMOAC. 300L E-RENOV2 VS C/ 2 PERMUTADORES	2000Wx230V AC	VS	1.477,00
01.300.16.00	TERMOAC. 300L E-RENOV2 HS C/ 2 PERMUTADORES	2000Wx230V AC	HS	1.431,00
01.300.05.00	TERMOAC. 300L E-RENOV0 VP C/ CIRCUITO ABERTO + V.T.	2000Wx230V AC	VP	996,00
01.300.06.00	TERMOAC. 300L E-RENOV0 VS C/ CIRCUITO ABERTO + V.T.	2000Wx230V AC	VS	1.042,00
01.300.07.00	TERMOAC. 300L E-RENOV0 HS C/ CIRCUITO ABERTO + V.T.	2000Wx230V AC	HS	996,00



REFERÊNCIA	DESIGNAÇÃO	GRUPO ELÉCTRICO	MONTAGEM	PREÇO €
ALTA PRESSÃO ELÉCTRICOS				
01.400.18.00	TERMOAC. 400L EURO-92 VS	8000Wx400V AC	VS	1.330,00
01.400.19.00	TERMOAC. 400L EURO-92 HS	8000Wx400V AC	HS	1.330,00
ALTA PRESSÃO MISTOS				
01.400.12.00	TERMOAC. 400L E-RENOV1 VS C/ 1 PERMUTADOR	3000Wx230V AC	VS	1.543,00
01.400.13.00	TERMOAC. 400L E-RENOV1 HS C/ 1 PERMUTADOR	3000Wx230V AC	HS	1.557,00
01.400.15.00	TERMOAC. 400L E-RENOV2 VS C/ 2 PERMUTADORES	3000Wx230V AC	VS	1.820,00
01.400.16.00	TERMOAC. 400L E-RENOV2 HS C/ 2 PERMUTADORES	3000Wx230V AC	HS	1.832,00
01.400.06.00	TERMOAC. 400L E-RENOV0 VS C/ CIRCUITO ABERTO + V.T.	3000Wx230V AC	VS	1.218,00
01.400.07.00	TERMOAC. 400L E-RENOV0 HS C/ CIRCUITO ABERTO + V.T.	3000Wx230V AC	HS	1.218,00



REFERÊNCIA	DESIGNAÇÃO	GRUPO ELÉCTRICO	MONTAGEM	PREÇO €
ALTA PRESSÃO ELÉCTRICOS				
01.500.18.00	TERMOAC. 500L EURO-92 VS	10 000Wx400V AC	VS	1.538,00
01.500.19.00	TERMOAC. 500L EURO-92 HS	10 000Wx400V AC	HS	1.538,00
ALTA PRESSÃO MISTOS				
01.500.12.00	TERMOAC. 500L E-RENOV1 VS C/ 1 PERMUTADOR	3000Wx230V AC	VS	1.850,00
01.500.13.00	TERMOAC. 500L E-RENOV1 HS C/ 1 PERMUTADOR	3000Wx230V AC	HS	1.850,00
01.500.15.00	TERMOAC. 500L E-RENOV2 VS C/ 2 PERMUTADORES	3000Wx230V AC	VS	2.203,00
01.500.16.00	TERMOAC. 500L E-RENOV2 HS C/ 2 PERMUTADORES	3000Wx230V AC	HS	2.203,00
01.500.06.00	TERMOAC. 500L E-RENOV0 VS C/ CIRCUITO ABERTO + V.T.	3000Wx230V AC	VS	1.436,00
01.500.07.00	TERMOAC. 500L E-RENOV0 HS C/ CIRCUITO ABERTO + V.T.	3000Wx230V AC	HS	1.436,00

13. TERMOACUMULADORES COM GRUPO ELÉCTRICO FLANGEADO

2008

13.1. ELÉCTRICOS

REFERÊNCIA	DESIGNAÇÃO	GRUPO ELÉCTRICO	MONTAGEM	PREÇO €
ELÉCTRICOS FLANGEADOS - GAMA DOMÉSTICA				
01.030.01.02	TERMOAC. 30L AP MULTI-F C/ FLANGE	1000Wx230V AC	VP / HS	277,00
01.030.03.01	TERMOAC. 30L AP NORM HP C/ FLANGE	1000Wx230V AC	HP	300,00
01.050.01.02	TERMOAC. 50L AP MULTI-F C/ FLANGE	1200Wx230V AC	VP/ HS	303,00
01.050.03.01	TERMOAC. 50L AP NORM HP C/ FLANGE	1200Wx230V AC	HP	328,00
01.080.01.03	TERMOAC. 80L AP MULTI-F C/ FLANGE	1500Wx230V AC	VP / HS	332,00
01.080.03.01	TERMOAC. 80L AP NORM HP C/ FLANGE	1500Wx230V AC	HP	362,00
01.100.01.03	TERMOAC. 100L AP MULTI-F C/ FLANGE	2000Wx230V AC	VP / HS	400,00
01.100.03.01	TERMOAC. 100L AP NORM HP C/ FLANGE	2000Wx230V AC	HP	436,00
01.100.04.01	TERMOAC. 100L AP NORM VS C/ FLANGE	2000Wx230V AC	VS	461,00
01.120.01.03	TERMOAC. 120L AP MULTI-F C/ FLANGE	2000Wx230V AC	VP / HS	466,00
01.120.03.01	TERMOAC. 120L AP NORM HP C/ FLANGE	2000Wx230V AC	HP	508,00
01.120.04.01	TERMOAC. 120L AP NORM VS C/ FLANGE	2000Wx230V AC	VS	526,00
ELÉCTRICOS FLANGEADOS - GAMA INDUSTRIAL				
01.150.17.01	TERMOAC. 150L EURO-92 VP C/ FLANGE	3000Wx230V AC	VP	650,00
01.150.18.01	TERMOAC. 150L EURO-92 VS C/ FLANGE	3000Wx230V AC	VS	713,00
01.150.19.01	TERMOAC. 150L EURO-92 HS C/ FLANGE	3000Wx230V AC	HS	650,00
01.200.17.01	TERMOAC. 200L EURO-92 VP C/ FLANGE	4500Wx400V AC	VP	872,00
01.200.18.01	TERMOAC. 200L EURO-92 VS C/ FLANGE	4500Wx400V AC	VS	936,00
01.200.19.01	TERMOAC. 200L EURO-92 HS C/ FLANGE	4500Wx400V AC	HS	872,00
01.250.17.01	TERMOAC. 250L EURO-92 VP C/ FLANGE	4500Wx400V AC	VP	1.055,00
01.250.18.01	TERMOAC. 250L EURO-92 VS C/ FLANGE	4500Wx400V AC	VS	1.116,00
01.250.19.01	TERMOAC. 250L EURO-92 HS C/ FLANGE	4500Wx400V AC	HS	1.055,00
01.300.17.01	TERMOAC. 300L EURO-92 VP C/ FLANGE	6000Wx400V AC	VP	1.147,00
01.300.18.01	TERMOAC. 300L EURO-92 VS C/ FLANGE	6000Wx400V AC	VS	1.200,00
01.300.19.01	TERMOAC. 300L EURO-92 HS C/ FLANGE	6000Wx400V AC	HS	1.147,00
01.400.18.01	TERMOAC. 400L EURO-92 VS C/ FLANGE	8000Wx400V AC	VS	1.456,00
01.400.19.01	TERMOAC. 400L EURO-92 HS C/ FLANGE	8000Wx400V AC	HS	1.385,00
01.500.18.01	TERMOAC. 500L EURO-92 VS C/ FLANGE	10 000Wx400V AC	VS	1.667,00
01.500.19.01	TERMOAC. 500L EURO-92 HS C/ FLANGE	10 000Wx400V AC	HS	1.598,00

13.2. MISTOS

REFERÊNCIA	DESIGNAÇÃO	GRUPO ELÉCTRICO	MONTAGEM	PREÇO €
MISTOS COM 1 PERMUTADOR E FLANGEADO - GAMA INDUSTRIAL				
01.150.11.01	TERMOAC. 150L E-RENOV1 VP C/ 1 PERMUTADOR + C/ FLANGE	1500Wx230V AC	VP	717,00
01.150.12.01	TERMOAC. 150L E-RENOV1 VS C/ 1 PERMUTADOR + C/ FLANGE	1500Wx230V AC	VS	773,00
01.150.13.01	TERMOAC. 150L E-RENOV1 HS C/ 1 PERMUTADOR + C/ FLANGE	1500Wx230V AC	HS	740,00
01.200.11.01	TERMOAC. 200L E-RENOV1 VP C/ 1 PERMUTADOR + C/ FLANGE	1500Wx230V AC	VP	932,00
01.200.12.01	TERMOAC. 200L E-RENOV1 VS C/ 1 PERMUTADOR + C/ FLANGE	1500Wx230V AC	VS	995,00
01.200.13.01	TERMOAC. 200L E-RENOV1 HS C/ 1 PERMUTADOR + C/ FLANGE	1500Wx230V AC	HS	978,00
01.250.11.01	TERMOAC. 250L E-RENOV1 VP C/ 1 PERMUTADOR + C/ FLANGE	2000Wx230V AC	VP	1.149,00
01.250.12.01	TERMOAC. 250L E-RENOV1 VS C/ 1 PERMUTADOR + C/ FLANGE	2000Wx230V AC	VS	1.219,00
01.250.13.01	TERMOAC. 250L E-RENOV1 HS C/ 1 PERMUTADOR + C/ FLANGE	2000Wx230V AC	HS	1.195,00
01.300.11.01	TERMOAC. 300L E-RENOV1 VP C/ 1 PERMUTADOR + C/ FLANGE	2000Wx230V AC	VP	1.279,00
01.300.12.01	TERMOAC. 300L E-RENOV1 VS C/ 1 PERMUTADOR + C/ FLANGE	2000Wx230V AC	VS	1.332,00
01.300.13.01	TERMOAC. 300L E-RENOV1 HS C/ 1 PERMUTADOR + C/ FLANGE	2000Wx230V AC	HS	1.325,00
01.400.12.01	TERMOAC. 400L E-RENOV1 VS C/ 1 PERMUTADOR + C/ FLANGE	3000Wx230V AC	VS	1.674,00
01.400.13.01	TERMOAC. 400L E-RENOV1 HS C/ 1 PERMUTADOR + C/ FLANGE	3000Wx230V AC	HS	1.623,00
01.500.12.01	TERMOAC. 500L E-RENOV1 VS C/ 1 PERMUTADOR + C/ FLANGE	3000Wx230V AC	VS	1.964,00
01.500.13.01	TERMOAC. 500L E-RENOV1 HS C/ 1 PERMUTADOR + C/ FLANGE	3000Wx230V AC	HS	1.913,00

MISTOS COM 2 PERMUTADORES E FLANGEADO - GAMA INDUSTRIAL				
01.150.14.01	TERMOAC. 150L E-RENOV2 VP C/ 2 PERMUTADORES + C/ FLANGE	1500Wx230V AC	VP	819,00
01.150.15.01	TERMOAC. 150L E-RENOV2 VS C/ 2 PERMUTADORES + C/ FLANGE	1500Wx230V AC	VS	875,00
01.150.16.01	TERMOAC. 150L E-RENOV2 HS C/ 2 PERMUTADORES + C/ FLANGE	1500Wx230V AC	HS	858,00
01.200.14.01	TERMOAC. 200L E-RENOV2 VP C/ 2 PERMUTADORES + C/ FLANGE	1500Wx230V AC	VP	1.073,00
01.200.15.01	TERMOAC. 200L E-RENOV2 VS C/ 2 PERMUTADORES + C/ FLANGE	1500Wx230V AC	VS	1.136,00
01.200.16.01	TERMOAC. 200L E-RENOV2 HS C/ 2 PERMUTADORES + C/ FLANGE	1500Wx230V AC	HS	1.119,00
01.250.14.01	TERMOAC. 250L E-RENOV2 VP C/ 2 PERMUTADORES + C/ FLANGE	2000Wx230V AC	VP	1.313,00
01.250.15.01	TERMOAC. 250L E-RENOV2 VS C/ 2 PERMUTADORES + C/ FLANGE	2000Wx230V AC	VS	1.375,00
01.250.16.01	TERMOAC. 250L E-RENOV2 HS C/ 2 PERMUTADORES + C/ FLANGE	2000Wx230V AC	HS	1.359,00
01.300.14.01	TERMOAC. 300L E-RENOV2 VP C/ 2 PERMUTADORES + C/ FLANGE	2000Wx230V AC	VP	1.490,00
01.300.15.01	TERMOAC. 300L E-RENOV2 VS C/ 2 PERMUTADORES + C/ FLANGE	2000Wx230V AC	VS	1.542,00
01.300.16.01	TERMOAC. 300L E-RENOV2 HS C/ 2 PERMUTADORES + C/ FLANGE	2000Wx230V AC	HS	1.490,00
01.400.15.01	TERMOAC. 400L E-RENOV2 VS C/ 2 PERMUTADORES + C/ FLANGE	3000Wx230V AC	VS	1.960,00
01.400.16.01	TERMOAC. 400L E-RENOV2 HS C/ 2 PERMUTADORES + C/ FLANGE	3000Wx230V AC	HS	2.051,00
01.500.15.01	TERMOAC. 500L E-RENOV2 VS C/ 2 PERMUTADORES + C/ FLANGE	3000Wx230V AC	VS	2.318,00
01.500.16.01	TERMOAC. 500L E-RENOV2 HS C/ 2 PERMUTADORES + C/ FLANGE	3000Wx230V AC	HS	2.443,00



REFERÊNCIA	DESIGNAÇÃO	GRUPO ELÉCTRICO	MONTAGEM	PREÇO €
01.080.11.01	TERMOAC. 80L AP E-RENOV1 AR VP	1500Wx230V AC	VP	404,00
01.080.12.00	TERMOAC. 80L AP E-RENOV1 AR VS	1500Wx230V AC	VS	446,00
01.100.11.01	TERMOAC. 100L AP E-RENOV1 AR VP	2000Wx230V AC	VP	482,00
01.100.12.01	TERMOAC. 100L AP E-RENOV1 AR VS	2000Wx230V AC	VS	529,00
01.120.11.01	TERMOAC. 120L AP E-RENOV1 AR VP	2000Wx230V AC	VP	612,00
01.120.12.01	TERMOAC. 120L AP E-RENOV1 AR VS	2000Wx230V AC	VS	661,00
01.150.11.02	TERMOAC. 150L E-RENOV1 AR VP	1500Wx230V AC	VP	732,00
01.150.12.02	TERMOAC. 150L E-RENOV1 AR VS	1500Wx230V AC	VS	777,00
01.200.11.02	TERMOAC. 200L E-RENOV1 AR VP	1500Wx230V AC	VP	923,00
01.200.12.02	TERMOAC. 200L E-RENOV1 AR VS	1500Wx230V AC	VS	969,00
01.250.11.02	TERMOAC. 250L E-RENOV1 AR VP	2000Wx230V AC	VP	1.159,00
01.250.12.02	TERMOAC. 250L E-RENOV1 AR VS	2000Wx230V AC	VS	1.194,00
01.300.12.02	TERMOAC. 300L E-RENOV1 AR VS	2000Wx230V AC	VS	1.336,00
01.400.12.02	TERMOAC. 400L E-RENOV1 AR VS	3000Wx230V AC	VS	1.625,00
01.500.12.02	TERMOAC. 500L E-RENOV1 AR VS	3000Wx230V AC	VS	1.952,00



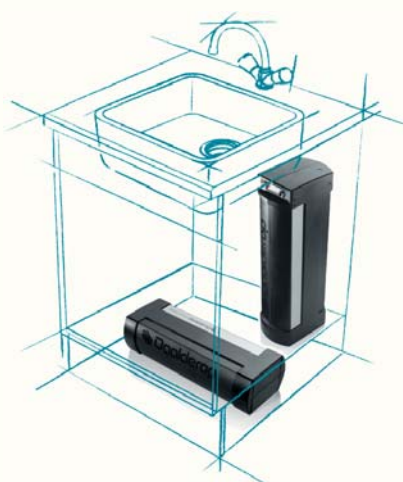
Instalação Exterior



Instalação Interior

REFERÊNCIA	DESIGNAÇÃO	GRUPO ELÉCTRICO	PREÇO €
INSTALAÇÃO EXTERIOR			
06.190.01.00	DEPÓSITO ACUMULADOR PARA ENERGIA SOLAR VIDEIRA 190L	2000Wx230V AC	1.009,00
06.350.01.00	DEPÓSITO ACUMULADOR PARA ENERGIA SOLAR VIDEIRA 350L	2000Wx230V AC	1.635,00

REFERÊNCIA	DESIGNAÇÃO	GRUPO ELÉCTRICO	PREÇO €
INSTALAÇÃO INTERIOR			
01.150.12.30	TERMOAC. 150L SOLAR VS C/ 1 PERMUTADOR	1500Wx230V AC	716,00
01.150.15.30	TERMOAC. 150L DUAL SOLAR VS C/ 2 PERMUTADORES	1500Wx230V AC	802,00
01.200.12.30	TERMOAC. 200L SOLAR VS C/ 1 PERMUTADOR	1500Wx230V AC	938,00
01.200.13.30	TERMOAC. 200L DUAL SOLAR HS C/ 2 PERMUTADORES	1500Wx230V AC	1.079,00
01.200.15.30	TERMOAC. 200L DUAL SOLAR VS C/ 2 PERMUTADORES	1500Wx230V AC	1.056,00
01.300.12.30	TERMOAC. 300L SOLAR VS C/ 1 PERMUTADOR	2000Wx230V AC	1.266,00
01.300.13.30	TERMOAC. 300L DUAL SOLAR HS C/ 2 PERMUTADORES	2000Wx230V AC	1.431,00
01.300.15.30	TERMOAC. 300L DUAL SOLAR VS C/ 2 PERMUTADORES	2000Wx230V AC	1.442,00
01.400.12.30	TERMOAC. 400L SOLAR VS C/ 1 PERMUTADOR	3000Wx230V AC	1.543,00
01.400.13.30	TERMOAC. 400L DUAL SOLAR HS C/ 2 PERMUTADORES	3000Wx230V AC	1.832,00
01.400.15.30	TERMOAC. 400L DUAL SOLAR VS C/ 2 PERMUTADORES	3000Wx230V AC	1.789,00
01.500.12.30	TERMOAC. 500L SOLAR VS C/ 1 PERMUTADOR	3000Wx230V AC	1.850,00
01.500.13.30	TERMOAC. 500L DUAL SOLAR HS C/ 2 PERMUTADORES	3000Wx230V AC	2.203,00
01.500.15.30	TERMOAC. 500L DUAL SOLAR VS C/ 2 PERMUTADORES	3000Wx230V AC	2.155,00



Modelo CLOSE-IN COMPACT



Modelo CLOSE-UP



Modelo CLOSE-IN

REFERÊNCIA	DESIGNAÇÃO	CAPACIDADE	GRUPO ELÉCTRICO	PREÇO €
TERMOACUMULADORES ELÉCTRICOS DE AQUECIMENTO RÁPIDO				
02.005.01.00	TERMOAC. DAALDEROP CLOSE-IN COMPACT 5L	5L	2200Wx230V AC	305,00
02.010.01.00	TERMOAC. DAALDEROP CLOSE-IN 10L	10L	2200Wx230V AC	195,00
02.010.02.00	TERMOAC. DAALDEROP CLOSE-UP 10L	10L	2200Wx230V AC	195,00
02.015.01.00	TERMOAC. DAALDEROP CLOSE-IN 15L	15L	2200Wx230V AC	215,00
02.015.02.00	TERMOAC. DAALDEROP CLOSE-UP 15L	15L	2200Wx230V AC	215,00

REFERÊNCIA	DESIGNAÇÃO	PREÇO €
ACESSÓRIOS PARA TERMOACUMULADORES DAALDEROP		
GS1/2WATTS	Grupo de segurança SFR 4 funções 1/2"	23,10
TERMEGO6-80	Termóstato EGO 6-80°C com sonda 23mm	33,80
RES.CLOSEIN	Resistência de imersão 2200Wx230V para termoacumuladores DAALDEROP	51,80
RES.CLOSEUP	Resistência de imersão 2200Wx230V para termoacumuladores DAALDEROP	51,80

REFERÊNCIA	DESIGNAÇÃO	PREÇO €
TRTMONL&G	Termóstato EGO monofásico 80°C (modelo "LANDIS")	18,50
TEREGOMN30.80	Termóstato EGO monofásico capilar e bolbo 30-80°C	12,60
TERMTUS11SG90	Termóstato COTHERM 11" TUS 178 SEG. 90°C	11,70
TERMTUS11SG110	Termóstato COTHERM 11" TUS 236 SEG. 110°C	11,70
TERTSGLM8	Termóstato de segurança LM8 "RANCO"	13,40
TERMCP0/90TG	Termóstato capilar 1000mm 0-90°C "T&G"	11,70
TEREGOTRSG100	Termóstato trifásico de segurança 100°C "E.G.O." capilar e bolbo	40,40
TEREGOTRSV30.80	Termóstato trifásico de serviço 30-80°C "E.G.O." capilar e bolbo	38,60
TERMMTD40SK	Termómetro 0-120°C com capilar	9,60
101RES1000W	Resistência eléctrica de 1000W – 6 núcleos	7,50
101RES1200W	Resistência eléctrica de 1200W – 6 núcleos	7,50
101RES1500W	Resistência eléctrica de 1500W – 7 núcleos	8,70
101RES1650W	Resistência eléctrica de 1650W – 7 núcleos	9,20
101RES1665W	Resistência eléctrica de 1665W – 7 núcleos	9,20
101RES2000W	Resistência eléctrica de 2000W – 9 núcleos	12,40
101RES2500W9	Resistência eléctrica de 2500W – 9 núcleos	14,60
101RES3000W	Resistência eléctrica de 3000W – 13 núcleos	36,40
SNCT20FC	Sinalizador SL.10.207 com 200mm com terminal FASTON	2,50
SNCT40FC	Sinalizador SL.10.207 com 400mm com terminal FASTON	2,80
CBCF31507FC	Cabo com ficha H05VV-F3G1,5 de 700mm	2,20
CBCF31512FC	Cabo com ficha H05VV-F3G1,5 de 1200mm	2,90
CBCF3G15.15	Cabo com ficha H05VV-F3G1,5 de 1500mm	3,20

REFERÊNCIA	DESIGNAÇÃO	PREÇO €
TABHSDOM	Tabuleiro p/ termoacumuladores horizontais 1300x500x80mm – DOMÉSTICOS	76,00
TABHSIND	Tabuleiro p/ termoacumuladores horizontais ao solo 1600x600x80mm – INDUSTRIAIS	90,00
TABVSIND	Tabuleiro vertical solo 660x660x100mm – INDUSTRIAL	65,00
TABHSDOM-S	Tabuleiro p/ termoacumuladores horizontais 1300x500x80mm – DOMÉSTICOS - SEM PINTURA	63,00
TABHSIND-S	Tabuleiro p/ termoacumuladores verticais ao solo 1600x600x80mm – INDUSTRIAIS - SEM PINTURA	68,00
TABVSIND-S	Tabuleiro vertical solo 660x660x100mm – INDUSTRIAL - SEM PINTURA	63,00
VALSEG1/2	Válvula de segurança 1/2" – 7bar "WATTS"	9,00
VVT3/4.8WT	Válvula termostática 3/4" – 8bar "WATTS"	36,00
GS1WATTS	Grupo de segurança 1" – "WATTS"	77,70
GS1/2WATTS	Grupo de segurança 1/2" – "WATTS"	23,10
GS3/4WATTS	Grupo de segurança 3/4" – "WATTS"	24,00



TP08/1

