

REFERÊNCIA	CAPACIDADE	TIPO	MODELO	INSTALAÇÃO
01.300.15.30	300L	ALTA PRESSÃO (AP)	DUAL SOLAR	VERTICAL SOLO (VS)

CARACTERÍSTICAS CONSTRUTIVAS

MATERIAL:

CUBA: Chapa de cobre CuDHP com 2,0mm espessura

BLINDAGEM: Chapa de aço LAF com 0,8mm de espessura

ACABAMENTOS:

CUBA: Estanhado no interior

BLINDAGEM: Pintada no exterior a pó electrostático, cor cinza

ISOLAMENTO TÉRMICO:

Espuma rígida de poliuretano injectado a alta densidade

($\geq 35\text{kg/m}^3$), com 50mm de espessura com condutividade térmica de 0,022 W/m.°C a 50°C cumprindo com o nº17 do artigo 14º e anexo III - Quadro Equipamentos e Depósitos do Decreto de Lei 79/2006 de 4 de Abril RSECE

EFICIÊNCIA DE CONVERSÃO DO SISTEMA DE PREPARAÇÃO DE AQS: 0,96

EFICIÊNCIA DE CONVERSÃO DO PERMUTADOR SERPENTINA: 0,55

PRESSÃO MÁX. SERVIÇO: 6 bar

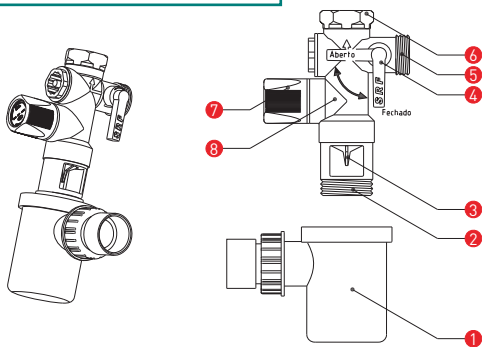
PRESSÃO DE ENSAIO: 12 bar

ÁREA DO PERMUTADOR INFERIOR: 1,34 m² **ÁREA DO PERMUTADOR SUPERIOR:** 0,78 m²



GRUPO HIDRÁULICO DE SEGURANÇA

3/4" WATTS COM COPO DE ESGOTO SIFONADO:



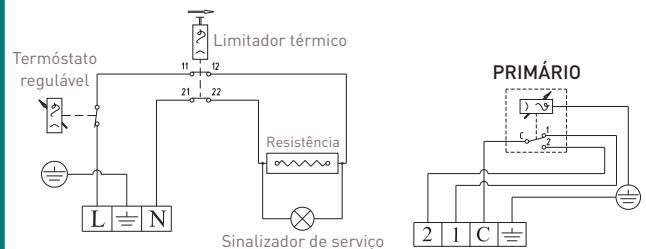
1. Copo de esgoto sifonado; 2. Ligação roscada para copo de esgoto; 3. Guia de água para descarga; 4. Passador de corte ao termoacumulador. Para abrir, rode para a direita meia volta; 5. Entrada de água da rede, válvula anti-retorno; 6. Entrada de água fria para o termoacumulador; 7. Comando de descarga / limpeza e esvaziamento do termoacumulador (rodar só para a esquerda); 8. Válvula de Segurança

GRUPO ELÉCTRICO

CONSTITUIÇÃO:

Equipado com grupo eléctrico de apoio, 2.000W x 230V, termóstato de regulação exterior, termómetro analógico graduado, termóstato para controlo do primário e limitador térmico rearmável. Equipado com cabo com ficha

ESQUEMA ELÉCTRICO: MONOFÁSICO 1 RESISTÊNCIA (1-230V):



ESQUEMA DE MONTAGEM DO TERMOACUMULADOR

DIMENSÕES: Altura = 1560mm; Ø = 640mm

- LEGENDA:**
1. Copo de esgoto sifonado;
 2. Grupo Hidráulico;
 3. Termóstato Controlo Primário;
 4. Termómetro;
 5. Termóstato controlo Eléctrico;
 6. Limitador Térmico Rearmável

CASQUILHOS: Entrada 3/4" M; Entrada permutador 3/4" M
Saída 3/4" M; Saída permutador 3/4" M
Recirculação A.Q.S. 3/4" M
Esgoto 1/2" M

PESO (vazio): 96 kg

DIMENSÕES DA CAIXA: 710 x 670 x 1700mm

