

EC · EH

 SCHEDA TECNICA 36C
Technical sheet 36C

Refrigeratori e Pompe di calore Residenziali Aria-Acqua con ventilatori Assiali e Gruppo idronico

Unità monoblocco con condensazione ad aria e ventilatori elicoidali a flusso orizzontale per installazione esterna provviste di: accumulo inerziale, circolatore, compressori ermetici scroll



Residential Air cooled water chillers and heat pumps with AXIAL fans and water-circulation units

Monobloc unit with air condensation and horizontal-flow axial fans for outdoor installation provided with: inertial storage, circulation pump, hermetic scroll compressors



Capacità nominale in:	Raffreddamento 15,4 ÷ 29,1 kW	Riscaldamento 16,8 ÷ 34,4 kW
Nominal capacity:	Cooling 15,4 ÷ 29,1 kW	Heating 16,8 ÷ 34,4 kW

EC • EH

Caratteristiche costruttive

- Compressore ermetico rotativo tipo scroll completo di protezione termica e resistenza carter su modelli EH.
- Scambiatore lato acqua a piastre in acciaio inox completo di: resistenza antigelo, pressostato differenziale flusso acqua e isolamento esterno.
- Scambiatore lato aria a pacco alettato con tubi di rame e alette in alluminio (con trattamento idrofilico per modelli EH 1510 ÷ 2710), completo di rete di protezione.
- Elettroventilatori di tipo elicoidale a rotore esterno muniti di protezione termica interna e di griglie antinfortunistica
- Dispositivo elettronico per la regolazione in continuo della velocità di rotazione dei ventilatori (di serie per i modelli EH, optional per modelli EC).
- Controllo elettronico a microprocessore "Carel" con pannello di visualizzazione ed impostazione dei parametri di funzionamento.
- Struttura in lamiera d'acciaio zincata e verniciata.
I modelli EH sono completi di vaschetta raccogli condensa e resistenza antigelo nel basamento dell'unità.

Allestimento standard

- Gruppo idronico, completo di: accumulo inerziale, circolatore/elettropompa, vaso di espansione a membrana, valvole di sfiatione aria, valvola di sicurezza.
- Pressostato di bassa e alta pressione.
- Doppio set-point mediante consenso digitale.
- Filtro acqua a rete.
- Controllo di condensazione/evaporazione (per modelli EH 1510 ÷ 3010).

Accessori forniti separatamente (vedi pag. 140)

- EKSA Supporti antivibranti in gomma.
- EKFI Controllo di condensazione $-10\text{ }^{\circ}\text{C}$ (per modelli EC).
- EKTR Tastiera remota con display.
- EKRS485 Interfaccia seriale per collegamento a BMS (Modbus RTU).
- EKSC Scheda Clock, da abbinare alla tastiera remota.

Constructional characteristics

- Scroll-type rotary hermetic compressor complete with thermal protection and crankcase heating element on the EH models.
- Water-side plate exchanger in stainless steel complete with antifreeze heating element, water-flow differential pressure switch and external insulation.
- Air-side finned pack exchanger with copper pipes and aluminium fins (with water-based treatment for models EH 1510 ÷ 2710), complete with grid protection.
- Axial-type electric fans with external rotor equipped with internal thermal protection and safety grilles.
- Electronic device for continuous adjustment of the speed of rotation of the fans (standard for the EH models, optional for EC models).
- Electronic control with "Carel" microprocessor with a panel for displaying and setting the operating parameters.
- Structure in painted galvanized steel plate.
The EH models are complete with condensation tray and antifreeze heating element in the base of the unit.

Standard set-up

- Hydronic unit, complete with: inertial storage, electric/circulation pump, diaphragm expansion vessel, air-relief valves, safety valve.
- Low and high pressure switch.
- Double set-point using digital enable.
- Mains water filter.
- Condensation/evaporation control (for models EH 1510 ÷ 3010).

Accessories supplied separately (see page 140)

- EKSA Rubber antivibration mounts.
- EKFI Condensation control $-10\text{ }^{\circ}\text{C}$ (for EC models).
- EKTR Remote keypad with display.
- EKRS485 Serial interface for connection to BMS (Modbus RTU).
- EKSC Clock card, to be combined with the remote keypad.

EC



Dati tecnici Refrigeratori Aria-Acqua - Residenziali

Codice		07240070	07240080	07240090	07240100	07240110	07240120
Prezzo	Euro €	6.780,00	7.359,00	8.616,00	9.171,00	10.328,00	10.849,00
Modelli EC	Rif.	1510 T	1710 T	2210 T	2410 T	2710 T	3010 T
APPLICAZIONE CON UNITÀ TERMINALI AD ARIA							
Potenza frigorifera nominale	1 kW	15,39	17,41	22,70	24,27	26,85	29,06
E.E.R. (*)	1	2,76	2,67	2,76	2,62	2,59	2,44
ESEER		3,15	3,11	3,44	3,09	3,18	2,89
Potenza assorbita (*)	1 kW	5,58	6,51	8,20	9,28	10,35	11,93
Corrente nominale (*)	1 A	10,3	11,5	16	17,9	18,8	22,4
Portata nominale acqua scambiatore	1 ℓ/h	2647	2995	3904	4174	4618	4998
Prevalenza utile elettropompa	1 kPa	132	110	92	86	94	90
Potenza sonora	1 dB(A)	72	72	75	75	76	76
Pressione sonora	1 dB(A)	50	50	52	52	53	53

APPLICAZIONE CON PANNELLI RADIANTI

Potenza frigorifera nominale	2 kW	20,4	23,4	31,3	32,7	36	38,5
E.E.R. (*)	2	3,32	3,23	3,39	3,22	3,21	2,93
Potenza assorbita (*)	2 kW	6,13	7,23	9,23	10,13	11,2	13,1
Corrente nominale (*)	2 A	11,3	12,8	18	19,5	20,3	24,6
Alimentazione elettrica	V-ph-Hz	400-3+N-50					
Corrente massima	A	16	17	21	22,7	25	27
Corrente di spunto	A	79	105	116	123	122	134
Potenza assorbita elettropompa	kW	0,57			0,70		
Corrente assorbita elettropompa	A	2,8			2,2		
Ventilatore	n°	2					
Compressore Scroll / Gradini	n°	1/1					
Contenuto acqua scambiatore	ℓ	1,33	1,33	1,90	2,20	2,40	2,60
Contenuto accumulo inerziale	ℓ	35			45		
Peso spedizione	kg	210	220	270	280	310	370
Attacchi acqua	Ø	1½" G					

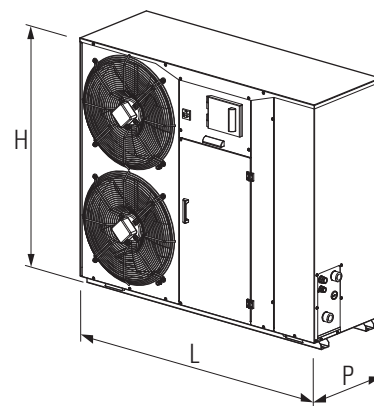
Dimensioni

Larghezza (L)	mm	1522				1822	
Altezza (H)	mm	1090		1280		1510	
Profondità (P)	mm	580		600		695	

- (1) Dati riferiti alle seguenti condizioni: acqua 12/7 °C e temperatura esterna 35 °C.
 (2) Dati riferiti alle seguenti condizioni: acqua 23/18 °C e temperatura esterna 35 °C.

Note:

- Livello di pressione sonora in dB(A) riferito ad una misura alla distanza di 5 m dall'unità con fattore di direzionalità pari a 2.
- Livello di potenza sonora in dB(A) sulla base di misure effettuate in accordo alla normativa UNI EN-ISO 3744 ed Eurovent 8/1.
- E.S.E.E.R. (European Seasonal EER) Rendimento medio stagionale europeo.
- (*) Senza elettropompa.



Limiti di funzionamento	Riscaldamento	Raffreddamento
Temp. aria esterna	–	20 ÷ 43 °C
Temp. acqua uscita scambiatore	–	4 ÷ 20 °C
Temp. max acqua ingresso scambiatore	–	25 °C

Salto termico sull'evaporatore 3 ÷ 8 °C.

Pressione acqua: minima 0,5 Barg - massima 3 Barg.

EC

Residential - Technical data Air-Water chiller



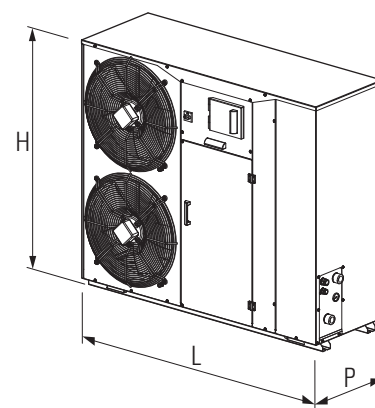
Code			07240070	07240080	07240090	07240100	07240110	07240120
Price	Euro €		6.780,00	7.359,00	8.616,00	9.171,00	10.328,00	10.849,00
Models EC	Rif.		1510 T	1710 T	2210 T	2410 T	2710 T	3010 T
APPLICATION WITH TERMINAL AIR UNITS								
Nominal cooling capacity	1	kW	15,39	17,41	22,70	24,27	26,85	29,06
E.E.R. (*)	1		2,76	2,67	2,76	2,62	2,59	2,44
ESEER			3,15	3,11	3,44	3,09	3,18	2,89
Absorbed power (*)	1	kW	5,58	6,51	8,20	9,28	10,35	11,93
Nominal current (*)	1	A	10,3	11,5	16	17,9	18,8	22,4
Exchanger water nominal flow rate	1	ℓ/h	2647	2995	3904	4174	4618	4998
Useful pressure head for electric pump	1	kPa	132	110	92	86	94	90
Sound power	1	dB(A)	72	72	75	75	76	76
Sound pressure	1	dB(A)	50	50	52	52	53	53
APPLICATION WITH RADIANT PANELS								
Nominal cooling capacity	2	kW	20,4	23,4	31,3	32,7	36	38,5
E.E.R. (*)	2		3,32	3,23	3,39	3,22	3,21	2,93
Absorbed power (*)	2	kW	6,13	7,23	9,23	10,13	11,2	13,1
Nominal current (*)	2	A	11,3	12,8	18	19,5	20,3	24,6
Electrical power		V-ph-Hz	400-3+N-50					
Maximum current		A	16	17	21	22,7	25	27
Starting current		A	79	105	116	123	122	134
Electric pump absorbed power		kW	0,57				0,70	
Electric pump absorbed current		A	2,8				2,2	
Fan		n°	2					
Scroll / Step compressor		n°	1/1					
Exchanger water content		ℓ	1,33	1,33	1,90	2,20	2,40	2,60
Inertial storage content		ℓ	35			45		
Shipping weight		kg	210	220	270	280	310	370
Water fittings		∅	1½" G					
Dimensions								
Width (L)		mm	1522				1822	
Height (H)		mm	1090		1280		1510	
Depth (P)		mm	580		600		695	

(1) Data referred to the following conditions: water 12/7 °C and outdoor temperature 35 °C.

(2) Data referred to the following conditions: water 23/18 °C and outdoor temperature 35 °C.

Notes:

- Sound pressure level in dB(A) referred to a distance of 5 m from the unit with a directional factor equal to 2.
- Sound power level in dB(A) based on measurements taken in compliance with the standards UNI EN-ISO 3744 and Eurovent 8/1.
- E.S.E.E.R. (European Seasonal EER) European average seasonal yield.
- (*) Without electric pump.



Operating limits	Heating mode	Cooling mode
Outdoor air temperature	–	20 ÷ 43 °C
Exchanger outlet water temp.	–	4 ÷ 20 °C
Max exchanger inlet water temp.	–	25 °C

Temperature drop on the evaporator 3 ÷ 8 °C.

Water pressure: minimum 0.5 Barg - maximum 3 Barg.

EH



Dati tecnici Pompe di calore Aria-Acqua - Residenziali

Codice			07241070	07241080	07241090	07241100	07241110	07241120
Prezzo	Euro €		8.247,00	9.030,00	10.286,00	10.799,00	11.776,00	12.633,00
Modelli EH	Rif.		1510 T	1710 T	2210 T	2410 T	2710 T	3010 T
APPLICAZIONE CON UNITÀ TERMINALI AD ARIA								
Potenza frigorifera nominale	1	kW	15,27	17,40	22,30	23,64	26,33	28,58
E.E.R. (*)	1		2,73	2,70	2,81	2,54	2,61	2,44
Potenza assorbita (*)	1	kW	5,58	6,45	7,93	9,38	10,1	11,70
Corrente nominale (*)	1	A	12,9	15	18	21,3	21	24,2
Portata nominale acqua scambiatore	1	ℓ/h	2626	2993	3836	4066	4529	4916
Prevalenza utile elettropompa	1	kPa	70	57	55	56	48	90
Potenza sonora	1	dB(A)	72	72	75	75	76	76
Pressione sonora	1	dB(A)	50	50	52	52	53	53
Potenza termica nominale	3	kW	16,80	17,90	23,66	26,14	30,69	34,42
COP	3		3,05	2,94	2,94	2,92	3,07	3,10
Potenza assorbita (*)	3	kW	5,50	6,10	8,06	8,90	10,00	11,11
Corrente nominale (*)	3	A	15,0	14,5	18,3	20,5	20,7	21,0
APPLICAZIONE CON PANNELLI RADIANTI								
Potenza frigorifera nominale	2	kW	20,2	23,4	30,5	31,9	35,3	37,9
E.E.R. (*)	2		3,31	3,30	3,43	3,13	3,24	2,80
ESEER	2		3,15	3,11	3,44	3,09	3,18	2,9
Potenza assorbita	2	kW	6,1	7,1	8,9	10,2	10,9	13,5
Corrente nominale (*)	2	A	13,3	16,2	19,1	18,5	23,2	-
Potenza termica nominale	4	kW	17,20	18,10	23,96	26,30	31,19	35,7
COP (**)	4		3,74	3,77	3,82	3,76	3,82	-
Potenza assorbita	4	kW	4,60	4,80	6,27	7,00	8,16	-
Corrente nominale (*)	4	A	10,2	14,0	15,8	15,3	19,2	-
Potenza sonora	4	dB(A)	73	73	78,4	78,4	79	-
Potenza termica	7	kW	11,38	11,98	15,74	17,86	20,45	-
COP	7		2,41	2,51	2,52	2,48	2,47	-
Potenza assorbita	7	kW	4,72	4,77	6,25	7,21	8,27	-
Alimentazione elettrica		V-ph-Hz	400-3+N-50					
Corrente massima		A	18,1	19,1	23,1	24,8	27,1	29,2
Corrente di spunto		A	79	105	116	123	122	134
Potenza assorbita elettropompa		kW	0,40	0,40	0,40	0,40	0,40	0,70
Corrente assorbita elettropompa		A	2,1	2,1	2,1	2,1	2,1	2,2
Ventilatore		n°	2					
Compressore Scroll / Gradini		n°	1/1					
Contenuto acqua scambiatore		ℓ	1,33	1,33	1,90	2,20	2,40	2,60
Contenuto accumulo inerziale		ℓ	35			45		
Peso spedizione		kg	215	225	278	288	320	380
Attacchi acqua		∅	1½" G					
Dimensioni								
Larghezza (L)		mm	1522				1822	
Altezza (H)		mm	1090		1290		1510	
Profondità (P)		mm	580		600		695	

- (1) Dati riferiti alle seguenti condizioni: acqua 12/7 °C e temperatura esterna 35 °C.
 (2) Dati riferiti alle seguenti condizioni: acqua 23/18 °C e temperatura esterna 35 °C.
 (3) Dati riferiti alle seguenti condizioni: acqua 40/45 °C e temperatura esterna: 7 °C B.S.
 (4) Dati riferiti alle seguenti condizioni: acqua allo scambiatore interno 30/35°C, temperatura esterna: 7°C B.S./ 6°C B. U.
 (7) Dati riferiti alle seguenti condizioni: uscita acqua scambiatore interno 35 °C e portata come condizione (4), temperatura esterna: -7 °C B.S.

Note:

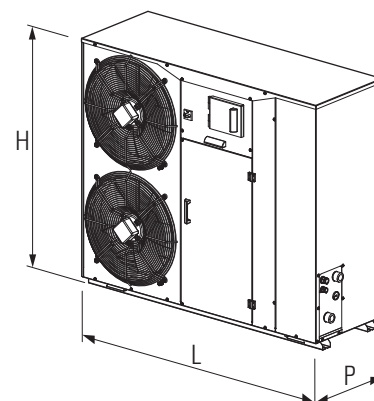
- Livello di pressione sonora in dB(A) riferito ad una misura alla distanza di 5 m dall'unità con fattore di direzionalità pari a 2.
- Livello di potenza sonora in dB(A) sulla base di misure effettuate in accordo alla normativa UNI EN-ISO 3744 ed Eurovent 8/1.
- E.S.E.E.R. (European Seasonal EER) Rendimento medio stagionale europeo.

(*) Senza elettropompa. - (**) Riferimento per il credito d'imposta mercato Francia (secondo la EN14511).

Limiti di funzionamento	Riscaldamento	Raffreddamento
Temp. aria esterna	-15 ÷ 40 °C (EH3010 -5÷40 °C)	-10 ÷ 41 °C
Temp. acqua uscita scambiatore	30 ÷ 53 °C (aria >6 °C)	4 ÷ 20 °C
Temp. max acqua ingresso scambiatore	47 °C	25 °C

Salto termico sull'evaporatore 3 ÷ 8 °C.

Pressione acqua: minima 0,5 Barg - massima 3 Barg.



EH



Residential - Technical data Air-Water heat pumps

Code			07241070	07241080	07241090	07241100	07241110	07241120	
Price	Euro €		8.247,00	9.030,00	10.286,00	10.799,00	11.776,00	12.633,00	
Models EH	Rif.		1510 T	1710 T	2210 T	2410 T	2710 T	3010 T	
APPLICATION WITH TERMINAL AIR UNITS									
Nominal cooling capacity	1	kW	15,27	17,40	22,30	23,64	26,33	28,58	
E.E.R. (*)	1		2,73	2,70	2,81	2,54	2,61	2,44	
Absorbed power (*)	1	kW	5,58	6,45	7,93	9,38	10,1	11,70	
Nominal current (*)	1	A	12,9	15	18	21,3	21	24,2	
Exchanger water nominal flow rate	1	ℓ/h	2626	2993	3836	4066	4529	4916	
Useful pressure head for electric pump	1	kPa	70	57	55	56	48	90	
Sound power	1	dB(A)	72	72	75	75	76	76	
Sound pressure	1	dB(A)	50	50	52	52	53	53	
Nominal heating capacity	3	kW	16,80	17,90	23,66	26,14	30,69	34,42	
COP	3		3,05	2,94	2,94	2,92	3,07	3,10	
Absorbed power (*)	3	kW	5,50	6,10	8,06	8,90	10,00	11,11	
Nominal current (*)	3	A	15,0	14,5	18,3	20,5	20,7	21,0	
APPLICATION WITH RADIANT PANELS									
Nominal cooling capacity	2	kW	20,2	23,4	30,5	31,9	35,3	37,9	
E.E.R. (*)	2		3,31	3,30	3,43	3,13	3,24	2,80	
ESEER	2		3,15	3,11	3,44	3,09	3,18	2,9	
Absorbed power (*)	2	kW	6,10	7,10	8,90	10,20	10,90	13,5	
Nominal current (*)	2	A	13,3	16,2	19,1	18,5	23,2	-	
Nominal heating capacity	4	kW	17,20	18,10	23,96	26,30	31,19	35,7	
COP (**)	4		3,74	3,77	3,82	3,76	3,82	-	
Absorbed power	4	kW	4,60	4,80	6,27	7,00	8,16	-	
Nominal current (*)	4	A	10,2	14,0	15,8	15,3	19,2	-	
Sound power	4	dB(A)	73	73	78,4	78,4	79	-	
Thermal power	7	kW	11,38	11,98	15,74	17,86	20,45	-	
COP	7		2,41	2,51	2,52	2,48	2,47	-	
Absorbed power	7	kW	4,72	4,77	6,25	7,21	8,27	-	
Electrical power		V-ph-Hz	400-3+N-50						
Maximum current		A	15,32	19,92	24,7	10,0	31,2	12,8	
Starting current		A	79	105	116	123	122	134	
Electric pump absorbed power		kW	0,40	0,40	0,40	0,40	0,40	0,70	
Electric pump absorbed current		A	2,1	2,1	2,1	2,1	2,1	2,2	
Fan		n°	2						
Scroll / Step compressor		n°	1/1						
Exchanger water content		ℓ	1,33	1,33	1,90	2,20	2,40	2,60	
Inertial storage content		ℓ	35			45			
Shipping weight		kg	215	225	278	288	320	380	
Water fittings		Ø	1½" G						
Dimensions									
Width (L)		mm	1522				1822		
Height (H)		mm	1090			1290		1510	
Depth (P)		mm	580			600		695	

(1) Data referred to the following conditions: water 12/7 °C and outdoor temperature 35 °C.

(2) Data referred to the following conditions: water 23/18 °C and outdoor temperature 35 °C.

(3) Data referred to the following conditions: water 40/45 °C and outdoor temperature: 7 °C C.S.

(4) Data referred to the following conditions: internal exchanger water 30/35 °C, outdoor temperature: 7 °C C.S. / 6°C B.U.

(7) Data referred to the following conditions: internal exchanger water outlet 35 °C and flow rate as in condition (4), outdoor temperature: -7 °C B.S.

Notes:

Sound pressure level in dB(A) referred to a distance of 5 m from the unit with a directional factor equal to 2.

Sound power level in dB(A) based on measurements taken in compliance with the standards UNI EN-ISO 3744 and Eurovent 8/1.

E.S.E.E.R. (European Seasonal EER) European average seasonal yield.

(*) Without electric pump. - (***) Reference for the French market tax credit (according to EN14511).

Operating limits	Heating mode	Cooling mode
Outdoor air temperature	-15 ÷ 40 °C (EH3010 -5 ÷ 40 °C)	-10 ÷ 41 °C
Exchanger outlet water temp.	30-53 °C (air >6 °C)	4 ÷ 20 °C
Max exchanger inlet water temp.	47 °C	25 °C

Temperature drop on the evaporator 3 ÷ 8 °C.

Water pressure: minimum 0.5 Barg - maximum 3 Barg.

