

 **ATUSA**

SISTEMA  
RANHURADO

  
**VIDEIRATERM**  
VIVA NO MELHOR AMBIENTE

SISTEMA  
**RANHURADO**

## RN UNIÃO RÍGIDA NORMAL



Ø	Ø EXT. mm.	DN		COD. VERMELHO (RAL 3000)	€	COD. GALVANIZADO	€
1"	33,4	25	32	6RN2G205	4,50	6RN2G505	5,40
1 1/4"	42,4	32	27	6RN2G206	4,60	6RN2G506	5,55
1 1/2"	48,3	40	24	6RN2G207	4,80	6RN2G507	5,75
2"	60,3	50	16	6RN2G208	5,10	6RN2G508	6,15
2 1/2"	76,1	65	12	6RN2G20B	6,40	6RN2G50B	7,70
3"	88,9	80	20	6RN2G20A	8,20	6RN2G50A	9,85
4"	114,3	100	10	6RN2G20C	12,60	6RN2G50C	15,00
5"	139,7	125	8	6RN2G20H	14,20	6RN2G50H	16,75
6 1/2" O.D	165,1	150	5	6RN2G20K	17,90	6RN2G50K	21,75
6"	168,3	150	5	6RN2G20E	17,80	6RN2G50E	21,55
8"	219,1	200	3	6RN2G20M	32,40	6RN2G50M	39,35
10"	273,0	250	3	6RN2G20N	66,65	6RN2G50N	80,75
12"	323,9	300	3	6RN2G20Q	67,25	6RN2G50Q	82,80

## RS UNIÃO RÍGIDA "S" STANDARD



Ø	Ø EXT. mm.	DN		COD. VERMELHO (RAL 3000)	€	COD. GALVANIZADO	€
2 1/2"	76,1	65	27	6RS2G20B	4,95	6RS2G50B	6,05
3"	88,9	80	20	6RS2G20A	6,20	6RS2G50A	7,55
4"	114,3	100	11	6RS2G20C	9,75	6RS2G50C	11,70
5"	139,7	125	8	6RS2G20H	10,95	6RS2G50H	13,45
6 1/2" O.D	165,1	150	7	6RS2G20K	13,75	6RS2G50K	16,55
6"	168,3	150	7	6RS2G20E	13,60	6RS2G50E	16,35
8"	219,1	200	3	6RS2G20M	25,85	6RS2G50M	31,05
10"	273,0	250	3	6RS2G20N	63,00	6RS2G50N	75,60


## FN UNIÃO FLEXÍVEL NORMAL



Ø	Ø EXT. mm.	DN		COD. VERMELHO (RAL 3000)	€	COD. GALVANIZADO	€
1"	33,4	25	32	6FN2G205	4,15	6FN2G505	4,75
1 1/4"	42,4	32	27	6FN2G206	4,25	6FN2G506	4,95
1 1/2"	48,3	40	24	6FN2G207	4,55	6FN2G507	5,15
2"	60,3	50	16	6FN2G208	4,65	6FN2G508	5,45
2 1/2"	76,1	65	12	6FN2G20B	6,00	6FN2G50B	6,95
3"	88,9	80	20	6FN2G20A	7,40	6FN2G50A	8,50
4"	114,3	100	10	6FN2G20C	11,40	6FN2G50C	13,25
5"	139,7	125	8	6FN2G20H	14,55	6FN2G50H	17,40
6 1/2" O.D	165,1	150	5	6FN2G20K	17,60	6FN2G50K	20,70
6"	168,3	150	5	6FN2G20E	17,50	6FN2G50E	20,55
8"	219,1	200	3	6FN2G20M	31,05	6FN2G50M	35,20
10"	273,0	250	3	6FN2G20N	60,00	6FN2G50N	68,00
12"	323,9	300	3	6FN2G20Q	65,20	6FN2G50Q	75,05


## FR UNIÃO DE REDUÇÃO



Ø	Ø EXT. mm.	DN		COD. VERMELHO (RAL 3000)	€	COD. GALVANIZADO	€
2" x 1 1/2"	60,3x48,3	50x40	16	6FR2G287	18,45	6FR2G587	22,15
2 1/2 x 2"	76,1x60,3	65x50	12	6FR2G2B8	22,15	6FR2G5B8	26,45
3" x 2"	88,9x60,3	80x50	16	6FR2G2A8	24,60	6FR2G5A8	29,45
3" x 2 1/2"	88,9x76,1	80x65	16	6FR2G2AB	24,60	6FR2G5AB	29,45
4" x 2"	114,3x60,3	100x50	8	6FR2G2C8	32,65	6FR2G5C8	39,40
4" x 2 1/2"	114,3x76,1	100x65	8	6FR2G2CB	32,65	6FR2G5CB	39,40
4" x 3"	114,3x88,9	100x80	8	6FR2G2CA	32,65	6FR2G5CA	39,40

## DS1 DERIVAÇÃO SIMPLES ROSCADA



Ø	Ø EXT. mm.	DN		COD. VERMELHO (RAL 3000)	€	COD. GALVANIZADO	€
1 1/4" x 1"	42,4x33,4	32x25	30	6DS2T265	5,60	6DS2T565	6,75
1 1/2" x 1"	48,3x33,4	40x25	30	6DS2T275	6,20	6DS2T575	7,45
2" x 1/2"	60,3x21,3	50x15	18	6DS2T283	9,10	6DS2T583	10,95
2" x 3/4"	60,3x26,9	50x20	18	6DS2T284	9,10	6DS2T584	10,95
2" x 1"	60,3x33,4	50x25	18	6DS2T285	9,10	6DS2T585	10,95
2" x 1 1/4"	60,3x42,4	50x32	12	6DS2T286	9,10	6DS2T586	10,95
2" x 1 1/2"	60,3x48,3	50x40	15	6DS2T287	9,10	6DS2T587	10,95
2 1/2 x 1/2"	76,1x21,3	65x15	10	6DS2T2B3	11,50	6DS2T5B3	13,45
2 1/2 x 3/4"	76,1x26,9	65x20	10	6DS2T2B4	11,50	6DS2T5B4	13,45
2 1/2" x 1"	76,1x33,4	65x25	10	6DS2T2B5	11,50	6DS2T5B5	13,45
2 1/2" x 1 1/4"	76,1x42,4	65x32	8	6DS2T2B6	11,50	6DS2T5B6	13,45
2 1/2" x 1 1/2"	76,1x48,3	65x40	8	6DS2T2B7	11,50	6DS2T5B7	13,45
3" x 1/2"	88,9x21,3	80x15	6	6DS2T2A3	11,85	6DS2T5A3	13,95
3" x 3/4"	88,9x26,9	80x20	6	6DS2T2A4	11,85	6DS2T5A4	13,95
3" x 1"	88,9x33,4	80x25	6	6DS2T2A5	11,85	6DS2T5A5	13,95
3" x 1 1/4"	88,9x42,4	80x32	8	6DS2T2A6	11,85	6DS2T5A6	13,95
3" x 1 1/2"	88,9x48,3	80x40	8	6DS2T2A7	11,85	6DS2T5A7	13,95
3" x 2"	88,9x60,3	80x50	5	6DS2T2A8	11,85	6DS2T5A8	13,95
4" x 1/2"	114,3x21,3	100x15	12	6DS2T2C3	15,10	6DS2T5C3	17,80
4" x 3/4"	114,3x26,9	100x20	12	6DS2T2C4	15,10	6DS2T5C4	17,80
4" x 1"	114,3x33,4	100x25	12	6DS2T2C5	15,10	6DS2T5C5	17,80
4" x 1 1/4"	114,3x42,4	100x32	10	6DS2T2C6	15,35	6DS2T5C6	18,10
4" x 1 1/2"	114,3x48,3	100x40	10	6DS2T2C7	15,35	6DS2T5C7	18,10
4" x 2"	114,3x60,3	100x50	10	6DS2T2C8	15,35	6DS2T5C8	18,10
4" x 2 1/2"	114,3x76,1	100x65	8	6DS2T2CB	15,35	6DS2T5CB	18,10
4" x 3"	114,3x88,9	100x80	6	6DS2T2CA	15,35	6DS2T5CA	18,10
5" x 1"	139,7x33,4	125x25	6	6DS2T2H5	18,50	6DS2T5H5	22,00
5" x 2"	139,7x60,3	125x50	4	6DS2T2H8	18,50	6DS2T5H8	22,00
6 1/2" O.Dx1 1/2"	165,1x48,3	150x40	5	6DS2T2K7	22,45	6DS2T5K7	26,40
6 1/2" O.Dx2"	165,1x60,3	150x50	5	6DS2T2K8	22,45	6DS2T5K8	26,40
6 1/2" O.Dx2 1/2"	165,1x76,1	150x65	5	6DS2T2KB	22,45	6DS2T5KB	26,40
6" x 1 1/4"	168,3x42,4	150x32	5	6DS2T2E6	22,35	6DS2T5E6	26,30
6" x 1 1/2"	168,3x48,3	150x40	5	6DS2T2E7	22,35	6DS2T5E7	26,30
6" x 2"	168,3x60,3	150x50	5	6DS2T2E8	22,35	6DS2T5E8	26,30
6" x 3"	168,3x88,9	150x80	4	6DS2T2EA	22,35	6DS2T5EA	26,30
8" x 2"	219,1x60,3	200x50	3	6DS2T2M8	37,15	6DS2T5M8	44,00

## DS2 DERIVAÇÃO SIMPLES RANHURADA



Ø	Ø EXT. mm.	DN		COD. VERMELHO (RAL 3000)	€	COD. GALVANIZADO	€
2"x1 1/4"	60,3x42,4	50x32	15	6DS2G286	9,95	6DS2G586	11,90
2"x1 1/2"	60,3x48,3	50x40	15	6DS2G287	9,95	6DS2G587	11,90
2 1/2"x1"	76,1x33,4	65x25	8	6DS2G2B5	12,85	6DS2G5B5	15,00
2 1/2"x1 1/4"	76,1x42,4	65x32	8	6DS2G2B6	12,85	6DS2G5B6	15,00
2 1/2"x1 1/2"	76,1x48,3	65x40	8	6DS2G2B7	12,85	6DS2G5B7	15,00
3"x1"	88,9x33,4	80x25	8	6DS2G2A5	14,95	6DS2G5A5	18,20
3"x1 1/4"	88,9x42,4	80x32	8	6DS2G2A6	14,95	6DS2G5A6	18,20
3"x1 1/2"	88,9x48,3	80x40	8	6DS2G2A7	14,95	6DS2G5A7	18,20
3"x2"	88,9x60,3	80x50	5	6DS2G2A8	14,95	6DS2G5A8	18,20
4"x1 1/4"	114,3x42,4	100x32	12	6DS2G2C6	16,50	6DS2G5C6	19,65
4"x1 1/2"	114,3x48,3	100x40	10	6DS2G2C7	16,50	6DS2G5C7	19,65
4"x2"	114,3x60,3	100x50	10	6DS2G2C8	16,50	6DS2G5C8	19,65
4"x2 1/2"	114,3x76,1	100x65	8	6DS2G2CB	16,50	6DS2G5CB	19,65
4"x3"	114,3x88,9	100x80	8	6DS2G2CA	16,50	6DS2G5CA	19,65
5"x1 1/4"	139,7x42,4	125x32	6	6DS2G2H6	20,00	6DS2G5H6	24,00
5"x2"	139,7x60,3	125x50	4	6DS2G2H8	20,70	6DS2G5H8	24,85
5"x2 1/2"	139,7x76,1	125x65	4	6DS2G2HB	20,70	6DS2G5HB	24,85
5"x3"	139,7x88,9	125x80	4	6DS2G2HA	20,70	6DS2G5HA	24,85
6 1/2" O.Dx2"	165,1x60,3	150x50	5	6DS2G2K8	27,95	6DS2G5K8	33,10
6 1/2" O.Dx2 1/2"	165,1x76,1	150x65	5	6DS2G2KB	27,95	6DS2G5KB	33,10
6"x1 1/4"	168,3x42,4	150x32	5	6DS2G2E6	26,90	6DS2G5E6	32,30
6"x1 1/2"	168,3x48,3	150x40	5	6DS2G2E7	26,90	6DS2G5E7	32,30
6"x2"	168,3x60,3	150x50	5	6DS2G2E8	26,90	6DS2G5E8	32,30
6"x2 1/2"	168,3x76,1	150x65	4	6DS2G2EB	26,90	6DS2G5EB	32,30
6"x3"	168,3x88,9	150x80	4	6DS2G2EA	26,90	6DS2G5EA	32,30
6"x4"	168,3x114,3	150x100	4	6DS2G2EC	26,90	6DS2G5EC	32,30
8"x2"	219,1x60,3	200x50	3	6DS2G2M8	44,50	6DS2G5M8	54,35
8"x2 1/2"	219,1x76,1	200x65	3	6DS2G2MB	44,50	6DS2G5MB	54,35
8"x3"	219,1x88,9	200x80	3	6DS2G2MA	44,50	6DS2G5MA	54,35
8"x4"	219,1x114,3	200x100	3	6DS2G2MC	44,50	6DS2G5MC	54,35

## DA1 DERIVAÇÃO PARA SPRINKLER



Ø	Ø EXT. mm.	DN		COD. VERMELHO (RAL 3000)	€	COD. GALVANIZADO	€
1 1/4"x1/2"	42,4x21,3	32x15	32	6DA2T263	4,55	6DA2T563	5,40
1 1/4"x3/4"	42,4x26,9	32x20	32	6DA2T264	4,55	6DA2T564	5,40
1 1/4"x1"	42,4x33,4	32x25	32	6DA2T265	4,55	6DA2T565	5,40
1 1/2"x1/2"	48,3x21,3	40x15	32	6DA2T273	4,85	6DA2T573	5,60
1 1/2"x3/4"	48,3x26,9	40x20	32	6DA2T274	4,85	6DA2T574	5,60
1 1/2"x1"	48,3x33,4	40x25	24	6DA2T275	4,85	6DA2T575	5,60
2"x1/2"	60,3x21,3	50x15	30	6DA2T283	4,95	6DA2T583	5,70
2"x3/4"	60,3x26,9	50x20	30	6DA2T284	4,95	6DA2T584	5,70
2"x1"	60,3x33,4	50x25	20	6DA2T285	4,95	6DA2T585	5,70
2 1/2"x1/2"	76,1x21,3	65x15	20	6DA2T2B3	6,50	6DA2T5B3	7,75
2 1/2"x3/4"	76,1x26,9	65x20	20	6DA2T2B4	6,50	6DA2T5B4	7,75
2 1/2"x1"	76,1x33,4	65x25	20	6DA2T2B5	6,50	6DA2T5B5	7,75



## 90 JOELHO 90°



Ø	Ø EXT. mm.	DN		COD. VERMELHO (RAL 3000)	€	COD. GALVANIZADO	€
1"	33,4	25	40	60900205	2,55	60900505	3,15
1 1/4"	42,4	32	32	60900206	3,20	60900506	3,85
1 1/2"	48,3	40	24	60900207	3,75	60900507	4,45
2"	60,3	50	14	60900208	6,10	60900508	7,25
2 1/2"	76,1	65	6	6090020B	7,95	6090050B	9,30
3"	88,9	80	4	6090020A	9,40	6090050A	11,20
4"	114,3	100	4	6090020C	14,60	6090050C	17,30
5"	139,7	125	2	6090020H	21,65	6090050H	25,85
6 1/2" O.D	165,1	150	1	6090020K	30,65	6090050K	36,20
6"	168,3	150	1	6090020E	30,45	6090050E	36,00
8"	219,1	200	1	6090020M	62,10	6090050M	73,50
10"	273,0	250	1	6090020N	108,70	6090050N	128,35
12"	323,9	300	1	6090020Q	150,05	6090050Q	178,00

## 90S JOELHO 90° "S" STANDARD



Ø	Ø EXT. mm.	DN		COD. VERMELHO (RAL 3000)	€	COD. GALVANIZADO	€
2"	60,3	50	30	6090S208	4,75	6090S508	5,50
2 1/2"	76,1	65	14	6090S20B	6,10	6090S50B	7,25
3"	88,9	80	10	6090S20A	7,55	6090S50A	8,70
4"	114,3	100	10	6090S20C	11,70	6090S50C	13,65
5"	139,7	125	6	6090S20H	17,40	6090S50H	20,30
6 1/2" O.D	165,1	150	4	6090S20K	23,80	6090S50K	28,05
6"	168,3	150	4	6090S20E	23,60	6090S50E	27,95
8"	219,1	200	1	6090S20M	48,65	6090S50M	55,90

## 120 JOELHO 45°



Ø	Ø EXT. mm.	DN		COD. VERMELHO (RAL 3000)	€	COD. GALVANIZADO	€
1"	33,4	25	40	61200205	2,80	61200505	3,40
1 1/4"	42,4	32	36	61200206	3,10	61200506	3,65
1 1/2"	48,3	40	36	61200207	3,45	61200507	4,15
2"	60,3	50	18	61200208	4,45	61200508	5,15
2 1/2"	76,1	65	10	6120020B	5,90	6120050B	6,95
3"	88,9	80	6	6120020A	7,10	6120050A	8,40
4"	114,3	100	6	6120020C	10,85	6120050C	12,75
5"	139,7	125	3	6120020H	17,90	6120050H	20,70
6 1/2" O.D	165,1	150	2	6120020K	22,25	6120050K	25,85
6"	168,3	150	2	6120020E	22,15	6120050E	25,65
8"	219,1	200	1	6120020M	48,65	6120050M	55,90
10"	273,0	250	1	6120020N	100,40	6120050N	116,15
12"	323,9	300	1	6120020Q	169,75	6120050Q	200,25

## 130 TÊ



Ø	Ø EXT. mm.	DN		COD. VERMELHO (RAL 3000)	€	COD. GALVANIZADO	€
1"	33,4	25	42	61300205	3,90	61300505	4,65
1 1/4"	42,4	32	22	61300206	4,50	61300506	5,30
1 1/2"	48,3	40	18	61300207	5,70	61300507	6,85
2"	60,3	50	8	61300208	8,90	61300508	10,65
2 1/2"	76,1	65	7	6130020B	11,80	6130050B	13,95
3"	88,9	80	5	6130020A	14,30	6130050A	17,10
4"	114,3	100	3	6130020C	22,15	6130050C	26,50
5"	139,7	125	1	6130020H	35,80	6130050H	42,95
6 1/2" O.D	165,1	150	1	6130020K	51,45	6130050K	61,60
6"	168,3	150	2	6130020E	51,20	6130050E	61,40
8"	219,1	200	1	6130020M	92,95	6130050M	109,70
10"	273,0	250	1	6130020N	181,15	6130050N	217,35
12"	323,9	300	1	6130020Q	248,40	6130050Q	294,95

## 240 REDUÇÃO CONCÊNTRICA



Ø	Ø EXT. mm.	DN		COD. VERMELHO (RAL 3000)	€	COD. GALVANIZADO	€
1 1/4"x1"	42,4x33,4	32x25	60	62400265	5,10	62400565	6,95
1 1/2"x1"	48,3x33,4	40x25	50	62400275	5,65	62400575	7,40
1 1/2"x1 1/4"	48,3x42,4	40x32	50	62400276	5,65	62400576	7,40
2"x1"	60,3x33,4	50x25	36	62400285	6,30	62400585	8,05
2"x1 1/4"	60,3x42,4	50x32	36	62400286	6,30	62400586	8,05
2"x1 1/2"	60,3x48,3	50x40	36	62400287	6,30	62400587	8,05
2 1/2"x1"	76,1x33,4	65x25	18	624002B5	8,30	624005B5	10,55
2 1/2"x1 1/4"	76,1x42,4	65x32	18	624002B6	8,30	624005B6	10,55
2 1/2"x1 1/2"	76,1x48,3	65x40	18	624002B7	8,30	624005B7	10,55
2 1/2"x2"	76,1x60,3	65x50	18	624002B8	8,30	624005B8	10,55
3"x1"	88,9x33,4	80x25	21	624002A5	9,30	624005A5	11,40
3"x1 1/4"	88,9x42,4	80x32	21	624002A6	9,30	624005A6	11,40
3"x1 1/2"	88,9x48,3	80x40	21	624002A7	9,30	624005A7	11,40
3"x2"	88,9x60,3	80x50	21	624002A8	9,30	624005A8	11,40
3"x 2 1/2"	88,9x76,1	80x65	18	624002AB	9,30	624005AB	11,40
4"x1 1/4"	114,3x42,4	100x32	24	624002C6	11,70	624005C6	14,20
4"x1 1/2"	114,3x48,3	100x40	24	624002C7	11,70	624005C7	14,20
4"x2"	114,3x60,3	100x50	24	624002C8	11,70	624005C8	14,20
4"x 2 1/2"	114,3x76,1	100x65	24	624002CB	11,70	624005CB	14,20
4"x3"	114,3x88,9	100x80	18	624002CA	11,70	624005CA	14,20
5"x4"	139,7x114,3	125x100	4	624002HC	17,60	624005HC	21,00
6 1/2" O.Dx2 1/2"	165,1x76,1	150x65	7	624002KB	22,55	624005KB	26,85
6 1/2" O.D x3"	165,1x88,9	150x80	7	624002KA	22,55	624005KA	26,85
6 1/2" O.D x4"	165,1x114,3	150x100	7	624002KC	22,55	624005KC	26,85
6 1/2" O.Dx5"	165,1x139,7	150x125	4	624002KH	22,55	624005KH	26,85
6"x2"	168,3x60,3	150x50	7	624002E8	22,55	624005E8	26,85
6"x2 1/2"	168,3x76,1	150x65	7	624002EB	22,55	624005EB	26,85
6"x3"	168,3x88,9	150x80	7	624002EA	22,55	624005EA	26,85
6"x4"	168,3x114,3	150x100	7	624002EC	22,55	624005EC	26,85
6"x5"	168,3x139,7	150x125	4	624002EH	22,55	624005EH	26,85
8"x3"	219,1x88,9	200x80	4	624002MA	34,05	624005MA	40,70
8"x4"	219,1x114,3	200x100	4	624002MC	34,05	624005MC	40,70
8"x5"	219,1x139,7	200x125	3	624002MH	34,05	624005MH	40,70
8"x6 1/2" O.D	219,1x165,1	200x150	3	624002MK	34,05	624005MK	40,70
8"x6"	219,1x168,3	200x150	4	624002ME	34,05	624005ME	40,70
10"x6"	273,0x168,3	250x150	1	624002NE	65,10	624005NE	78,55
10"x8"	273,0x219,1	250x200	1	624002NM	65,10	624005NM	78,55

## 130S TÊ "S" STANDARD



Ø	Ø EXT. mm.	DN		COD. VERMELHO (RAL 3000)	€	COD. GALVANIZADO	€
2"	60,3	50	18	6130S208	6,95	6130S508	8,20
2 1/2"	76,1	65	10	6130S20B	9,20	6130S50B	10,85
3"	88,9	80	6	6130S20A	11,40	6130S50A	13,45
4"	114,3	100	6	6130S20C	17,50	6130S50C	20,70
5"	139,7	125	4	6130S20H	28,45	6130S50H	34,15
6 1/2" O.D	165,1	150	2	6130S20K	40,35	6130S50K	47,80
6"	168,3	150	2	6130S20E	40,15	6130S50E	47,60
8"	219,1	200	1	6130S20M	72,45	6130S50M	85,50

## 130R TÊ DE REDUÇÃO



Ø	Ø EXT. mm.	DN		COD. VERMELHO (RAL 3000)	€	COD. GALVANIZADO	€
2"x1"	60,3x33,4	50x25	8	61300285	12,95	61300585	15,30
2"x1 1/2"	60,3x48,3	50x40	8	61300287	12,95	61300587	15,30
2 1/2"x1 1/4"	76,1x42,4	65x32	7	613002B6	16,30	613005B6	19,35
2 1/2"x1 1/2"	76,1x48,3	65x40	7	613002B7	16,30	613005B7	19,35
2 1/2"x2"	76,1x60,3	65x50	7	613002B8	16,30	613005B8	19,35
3"x1"	88,9x33,4	80x25	5	613002A5	19,65	613005A5	23,75
3"x1 1/4"	88,9x42,4	80x32	5	613002A6	19,65	613005A6	23,75
3"x1 1/2"	88,9x48,3	80x40	5	613002A7	19,65	613005A7	23,75
3"x2"	88,9x60,3	80x50	5	613002A8	19,65	613005A8	23,75
3"x2 1/2"	88,9x76,1	80x65	5	613002AB	19,65	613005AB	23,75
4"x1 1/2"	114,3x48,3	100x40	3	613002C7	33,55	613005C7	39,95
4"x2"	114,3x60,3	100x50	3	613002C8	33,55	613005C8	39,95
4"x2 1/2"	114,3x76,1	100x65	3	613002CB	33,55	613005CB	39,95
4"x3"	114,3x88,9	100x80	2	613002CA	33,55	613005CA	39,95
5"x4"	139,7x114,3	125x100	1	613002HC	44,70	613005HC	53,30
6 1/2" O.D x2"	165,1x60,3	150x50	1	613002K8	65,40	613005K8	77,85
6 1/2" O.Dx2 1/2"	165,1x76,1	150x65	1	613002KB	65,40	613005KB	77,85
6 1/2" O.Dx3"	165,1x88,9	150x80	1	613002KA	65,40	613005KA	77,85
6 1/2" O.D x4"	165,1x114,3	150x100	1	613002KC	65,40	613005KC	77,85
6 1/2" O.Dx5"	165,1x139,7	150x125	1	613002KH	65,40	613005KH	77,85
6"x2"	168,3x60,3	150x50	1	613002E8	65,40	613005E8	77,85
6"x2 1/2"	168,1x76,1	150x65	1	613002EB	65,40	613005EB	77,85
6"x3"	168,3x88,9	150x80	1	613002EA	65,40	613005EA	77,85
6"x4"	168,3x114,3	150x100	1	613002EC	65,40	613005EC	77,85
6"x5"	168,3x139,7	150x125	1	613002EH	65,40	613005EH	77,85
8"x3"	219,1x88,9	200x80	1	613002MA	132,50	613005MA	157,30
8"x4"	219,1x114,3	200x100	1	613002MC	132,50	613005MC	157,30
8"x5"	219,1x139,7	200x125	1	613002MH	132,50	613005MH	157,30
10"x6"	273,0x168,3	250x150	1	613002NE	253,55	613005NE	305,30

## 180 CRUZETA



Ø	Ø EXT. mm.	DN		COD. VERMELHO (RAL 3000)	€	COD. GALVANIZADO	€
2"	60,3	50	4	61800208	18,20	61800508	20,55
2 1/2"	76,1	65	2	6180020B	22,85	6180050B	25,85
3"	88,9	80	2	6180020A	30,00	6180050A	33,90
4"	114,3	100	1	6180020C	47,90	6180050C	54,60

## 300 TAMPÃO



Ø	Ø EXT. mm.	DN		COD. VERMELHO (RAL 3000)	€	COD. GALVANIZADO	€
1"	33,4	25	165	63000205	1,70	63000505	1,95
1 1/4"	42,4	32	160	63000206	1,80	63000506	2,10
1 1/2"	48,3	40	160	63000207	1,90	63000507	2,30
2"	60,3	50	96	63000208	3,00	63000508	3,50
2 1/2"	76,1	65	52	6300020B	4,00	6300050B	4,65
3"	88,9	80	36	6300020A	4,55	6300050A	5,40
4"	114,3	100	20	6300020C	7,25	6300050C	8,50
5"	139,7	125	12	6300020H	9,85	6300050H	11,80
6 1/2" O.D	165,1	150	10	6300020K	14,70	6300050K	17,50
6"	168,3	150	10	6300020E	14,50	6300050E	17,30
8"	219,1	200	1	6300020M	22,85	6300050M	27,20
10"	273,0	250	1	6300020N	46,90	6300050N	55,25
12"	323,9	300	1	6300020Q	79,70	6300050Q	94,20

## 315 TAMPÃO ROSCADO (2") CONCÊNTRICO



Ø	Ø EXT. mm.	DN		COD. VERMELHO (RAL 3000)	€	COD. GALVANIZADO	€
2 1/2"x2"	76,1x60,3	65x50	52	631502B8	4,45	631505B8	5,30
3"x2"	88,9x60,3	80x50	36	631502A8	5,15	631505A8	6,20
4"x2"	114,3x60,3	100x50	20	631502C8	8,30	631505C8	9,95
5"x2"	139,7x60,3	125x50	12	631502H8	12,50	631505H8	14,50
6 1/2" O.D x2"	165,1x60,3	150x50	10	631502K8	18,65	631505K8	19,65
6" x 2"	168,3x60,3	150x50	10	631502E8	18,20	631505E8	19,25

## 316 TAMPÃO ROSCADO (2") EXCÊNTRICO



Ø	Ø EXT. mm.	DN		COD. VERMELHO (RAL 3000)	€	COD. GALVANIZADO	€
3"x2"	88,9x60,3	80x50	36	631602A8	6,50	631605A8	7,45
4"x2"	114,3x60,3	100x50	20	631602C8	10,35	631605C8	11,80
5"x2"	139,7x60,3	125x50	12	631602H8	15,30	631605H8	16,05
6"x2"	168,3x60,3	150x50	10	631602E8	19,45	631605E8	23,00
8"x2"	219,1x60,3	200x50	3	631602M8	29,00	631605M8	33,00


## 321 FLANGE ADAPTADORA



Ø	Ø EXT. mm.	DN		COD. VERMELHO (RAL 3000)	€	COD. GALVANIZADO	€
1"	33,4	25	12	63210205	14,90	63210505	17,80
1 1/4"	42,4	32	10	63210206	15,95	63210506	19,05
1 1/2"	48,3	40	8	63210207	16,55	63210507	19,55
2"	60,3	50	4	63210208	17,60	63210508	20,80
2 1/2"	76,1	65	4	6321020B	20,00	6321050B	23,60
3"	88,9	80	5	6321020A	21,75	6321050A	25,70
4"	114,3	100	4	6321020C	27,55	6321050C	32,60
5"	139,7	125	2	6321020H	37,05	6321050H	43,95
6 1/2" O.D	165,1	150	4	6321020K	44,20	6321050K	51,85
6"	168,3	150	4	6321020E	44,00	6321050E	51,65
8"	219,1	200	1	6321020M	67,70	6321050M	79,90
10"	273,0	250	1	6321020N	109,70	6321050N	130,00
12"	323,9	300	1	6321020Q	232,85	6321050Q	276,05

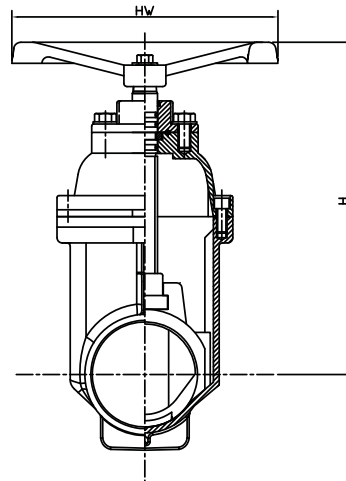
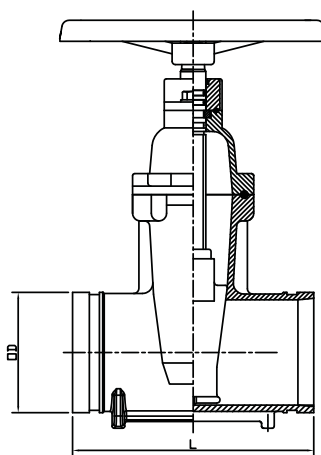


**322****NEW****FLANGE BIPARTIDA**

Ø	Ø EXT. mm.	DN		COD. VERMELHO (RAL 3000)	€	COD. GALVANIZADO	€
1 1/2"	48,3	40	16	63220207	14,00	63220507	16,10
2"	60,3	50	14	63220208	17,00	63220508	19,55
2 1/2"	76,1	65	12	6322020B	18,25	6322050B	21,00
3"	88,9	80	12	6322020A	20,85	6322050A	24,00
4"	114,3	100	10	6322020C	26,50	6322050C	30,50
5"	139,7	125	7	6322020H	35,70	6322050H	41,05
6 1/2" O.D	165,1	150	7	6322020K	41,00	6322050K	47,15
6"	168,3	150	7	6322020E	44,50	6322050E	51,20
8"	219,1	200	2	6322020M	78,00	6322050M	89,70
10"	273,0	250	2	6322020N	130,00	6322050N	149,50
12"	323,9	300	2	6322020Q	220,00	6322050Q	253,00

SISTEMA  
RANHURADO**600****VÁLVULA DE COMPORTA RANHURADA (Volante NRS)**

TUBO DE AÇO			DIMENSÕES			PESO Kg.	COD.	€
Ø	Ø D mm.	DN	L mm.	H mm.	Ø HW mm.			
2"	60,3	50	178	218	180	5,3	6V600208	128,85
2 1/2"	76,1	65	190	230	180	6,5	6V60020B	153,70
3"	88,9	80	203	281	200	10,0	6V60020A	225,10
4"	114,3	100	229	316	254	13,7	6V60020C	303,75
5"	139,7	125	254	393	280	28,5	6V60020H	667,55
6"	168,3	150	267	420	305	29,5	6V60020E	693,45
8"	219,1	200	292	490	350	50,0	6V60020M	950,65

**CARACTERÍSTICAS TÉCNICAS**

Fabrico s/ BS 5163.  
 Ranhuras s/ ISO 6182.  
 Pressão de serviço: PN 16 / 230 PSI / 1.6 Mpa  
 Temperaturas de serviço: 0° a 80° C.  
 Aplicações: Rede de Incêndios, Serviços de Água, rega.  
 Aprovação pela UL / FM.

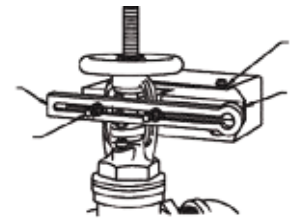
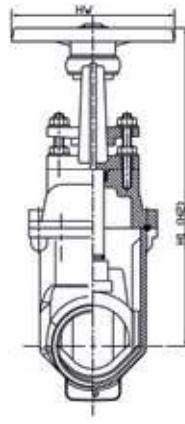
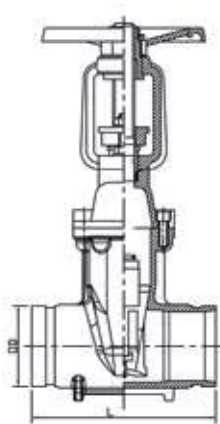
**COMPONENTES**

**Corpo e tampão:** Fundição dúctil EN-GJS-450-10  
**Comporta em cunha:** Fundição dúctil EN-GJS-450-10  
**Revestimento da cunha:** EPDM  
**Eixo:** Aço inoxidável UNS S42000 (SS420)  
**O-Ring:** NBR  
**Volante:** Fundição dúctil EN-GJS-450-10  
**Prensa estopa:** Fundição dúctil EN-GJS-450-10

**610** VÁLVULA COMPORTA RANHURADA (RS- Fuso Ascendente Pré-Ranhurado)



TUBO DE AÇO			DIMENSÕES				PESO Kg.	COD.	€
Ø	Ø D mm.	DN	L mm.	H1 FECHADA mm	H2 ABERTA mm	Ø HW mm.			
2"	60,3	50	178	323	373	180	6,5	6V610208	165,60
2 1/2"	76,1	65	190	343	408	180	7,8	6V61020B	196,65
3"	88,9	80	203	370	450	200	12,2	6V61020A	219,95
4"	114,3	100	229	442	542	254	15,8	6V61020C	294,95
5"	139,7	125	254	540	665	280	30,0	6V61020H	560,95
6"	168,3	150	267	608	758	305	35,2	6V61020E	582,70
8"	219,1	200	292	720	920	350	50,0	6V61020M	802,10



\* Possibilidade de incorporar dispositivo eletrônico de controle de abertura.

**CARACTERÍSTICAS TÉCNICAS**

Fabrico s/ BS 5163.  
 Ranhuras s/ ISO 6182  
 Pressão de serviço: PN 16 / 230 PSI / 1.6 Mpa  
 Temperaturas de serviço: 0° a 80° C.  
 Aplicações: Rede de Incêndios, Serviços de Água, rega.  
 Aprovação pela UL / FM.

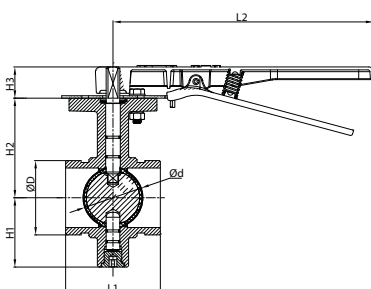
**COMPONENTES**

**Corpo, Tampa e jugo:** Fundição dúctil EN-GJS-450-10  
**Comporta em cunha:** Fundição dúctil EN-GJS-450-10  
**Revestimento da Cunha:** EPDM  
**Eixo\*:** Aço Inoxidável UNS S42000 (SS420)  
**O-Ring:** NBR  
**Volante:** Fundição dúctil EN-GJS-450-10  
**Prensa Estopa:** Fundição dúctil EN-GJS-450-10

**620** VÁLVULA BORBOLETA RANHURADA (MANÍPULO)



TUBO DE AÇO			DIMENSÕES						PESO Kg.	COD.	€
Ø	Ø D mm.	DN	Ø d mm.	H1 mm.	H2 mm.	H3 mm.	L1 mm.	L2 mm.			
2"	60,3	50	50,3	65	89	32	81	267	2,7	6V620208	59,50
2 1/2"	76,1	65	60,8	71	102	32	97	267	3,5	6V62020B	77,10
3"	88,9	80	76,0	81	109	32	97	267	4,0	6V62020A	83,30
4"	114,3	100	98,5	95	128	32	116	267	5,4	6V62020C	113,35
5"	139,7	125	122,6	111	141	32	148	267	8,4	6V62020H	152,65
6"	168,3	150	148,0	133	153	32	148	267	11,4	6V62020E	210,60
8"	219,1	200	199,0	164	184	45	133	356	17,5	6V62020M	414,50



**CARACTERÍSTICAS TÉCNICAS**

Fabrico s/ MSS SP-67.  
 Ranhuras s/ ISO 6182  
 Flange p/ montagem do atuador: ISO 5211.  
 Pressão de serviço: PN16 / 230 PSI / 1.6 Mpa  
 Temperatura de serviço: 0° a 80° C.  
 Aplicações: Rede de incêndios, serviços de água, rega.

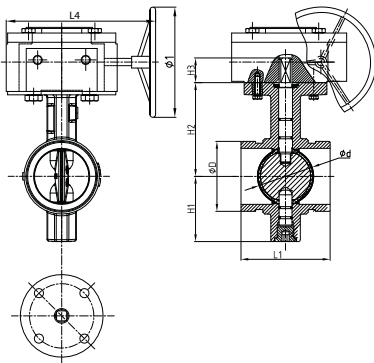
**COMPONENTES**

**Corpo:** Fundição dúctil EN-GJS-450-10  
**Disco:** Fundição dúctil EN-GJS-450-10  
**Revestimento do disco:** EPDM  
**Manípulo:** Fundição dúctil EN-GJS-450-10  
**O-Ring:** NBR  
**Eixo:** Aço inoxidável UNS S42000 (SS420)

**630****VÁLVULA BORBOLETA RANHURADA (VOLANTE)**

TUBO DE AÇO			DIMENSÕES						PESO Kg.	COD.	€
Ø	Ø D mm.	DN	Ø d mm.	Ø 1 mm.	H1 mm.	H2 mm.	H3 mm.	L1 mm.			
2"	60,3	50	50,3	150	65	89	32	81	6,5	6V630208	139,20
2 1/2"	76,1	65	60,8	150	71	102	32	97	7,2	6V63020B	156,30
3"	88,9	80	76,0	150	81	109	32	97	7,7	6V63020A	163,55
4"	114,3	100	98,5	150	95	128	32	116	9,2	6V63020C	194,05
5"	139,7	125	122,6	150	111	141	32	148	12,0	6V63020H	234,45
6"	168,3	150	148,0	150	133	153	32	148	15,2	6V63020E	303,75
8"	219,1	200	199,0	300	164	184	45	133	26,3	6V63020M	614,25
10"	273,0	250	252,0	300	196	216	45	159	36,9	6V63020N	898,00

NEW

**CARACTERÍSTICAS TÉCNICAS**

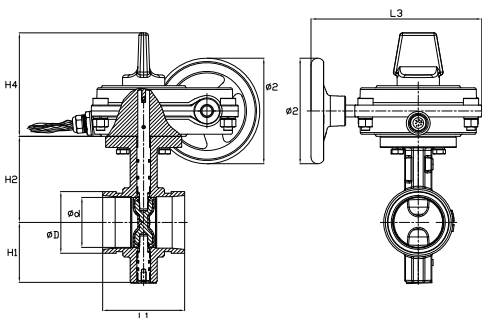
Fabrico s/ MSS SP-67.  
 Corpo: Fundição dúctil EN-GJS-450-10  
 Ranhuras s/ ISO 6182  
 Flange para montagem do atuador: ISO 5211  
 Pressão de serviço: PN16 / 230PSI / 1.6 MPa  
 Temperaturas de serviço: 0 a 80° C.  
 Aplicações: Rede de incêndios, Serviços de Água, Rega.

**COMPONENTES**

**Corpo:** Fundição dúctil EN-GJS-450-10  
**Disco:** Fundição dúctil EN-GJS-450-10  
**Revestimento do disco:** EPDM  
**Volante:** Fundição dúctil EN-GJS-450-10  
**O-Ring:** NBR  
**Eixo:** Aço Inoxidável UNS S42000 (SS420)

SISTEMA  
RANHURADO**635****VÁLVULA BORBOLETA RANHURADA COM FIM DE CURSO**

TUBO DE AÇO			DIMENSÕES							PESO Kg.	COD.	€
Ø	Ø D mm.	DN	Ø d mm.	Ø 2 mm.	H1 mm.	H2 mm.	H4 mm.	L1 mm.	L3 mm.			
2"	60,3	50	50,3	125	65	89	123	81	202	7,0	6V635208	238,05
2 1/2"	76,1	65	60,8	125	71	102	123	97	202	7,7	6V63520B	253,55
3"	88,9	80	76,0	125	81	109	123	97	202	8,2	6V63520A	263,90
4"	114,3	100	98,5	125	95	128	123	116	202	9,7	6V63520C	294,95
5"	139,7	125	122,6	125	111	141	123	148	202	12,6	6V63520H	341,55
6"	168,3	150	148,0	225	133	153	123	148	202	15,6	6V63520E	439,85
8"	219,1	200	199,0	225	164	184	123	133	260	25,8	6V63520M	750,35
10"	273,0	250	252,0	225	196	216	123	159	260	36,4	6V63520N	1.031,90

**CARACTERÍSTICAS TÉCNICAS**

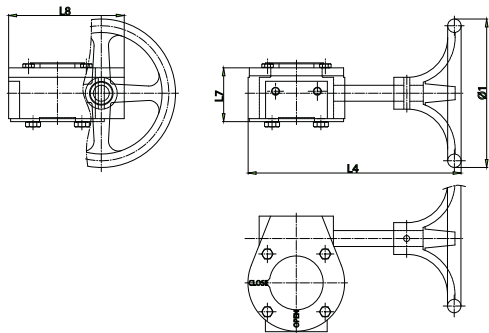
Fabrico s/ MSS SP-67.  
 Ranhuras s/ ISO 6182.  
 Flange para montagem do atuador: ISO 5211.  
 Pressão de serviço: PN16 / 230PSI / 1.6 MPa.  
 Temperaturas de serviço: 0 a 80° C.  
 Aplicações: Rede de incêndios,  
 Serviços de Água, Rega.  
 Aprovação: UL.

**COMPONENTES**

**Corpo:** Fundição dúctil EN-GJS-450-10  
**Disco:** Fundição dúctil EN-GJS-450-10  
**Revestimento do disco:** EPDM  
**Volante:** Fundição dúctil EN-GJS-450-10  
**O-Ring:** NBR  
**Eixo:** Aço Inoxidável UNS S42000 (SS420)

**VOL** VOLANTE (SUBSTITUIÇÃO) PARA 630


TUBO DE AÇO			DIMENSÕES				PESO Kg.	COD.	€
Ø	Ø D mm.	DN	Ø 1 mm.	L4 mm.	L7 mm.	L8 mm.			
2" - 2 1/2" - 3"	60,3 - 76,1 - 88,9	50 - 65 - 80	150	210	54	114	3,0	6VVOL8BA	75,55
4"	114,3	100	150	210	54	114	3,0	6VVOL00C	77,65
5" - 6"	139,7 - 168,3	125 - 150	150	210	54	114	3,0	6VVOLHKE	80,75
8"	219,1	200	300	305	69	167	9,0	6VVOL00M	157,30


**CARACTERÍSTICAS TÉCNICAS**

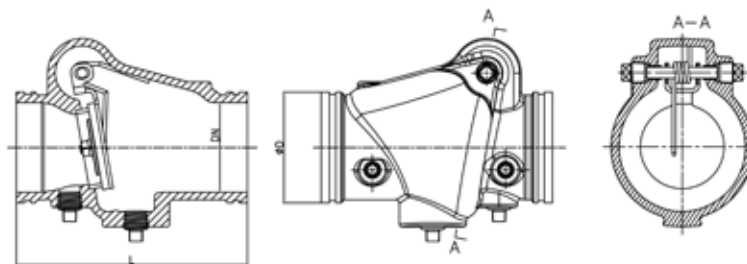
Fabrico s/ MSS SP-67.  
 Ranhuras s/ ISO 6182.  
 Flange montagem do atuador: ISO 5211.  
 Pressão de serviço: PN 16 / 230 PSI / 1.6 Mpa  
 Temperaturas de serviço: 0° a 80° C.  
 Aplicações: Rede de Incêndios, Serviços de Água, rega.

**COMPONENTES**

**Corpo:** Fundição dúctil EN-GJS-450-10  
**Volante:** Fundição dúctil EN-GJS-450-10  
**Eixo:** Aço Inoxidável UNS S42000 (SS420)

**640** VÁLVULA DE RETENÇÃO DE CHARNEIRA RANHURADA


TUBO DE AÇO			DIMENSÕES	PESO Kg.	COD.	€
Ø	Ø D mm.	DN	L mm.			
2"	60,3	50	172	3,1	6V640208	78,65
2 1/2"	76,1	65	184	3,5	6V64020B	81,75
3"	88,9	80	197	4,4	6V64020A	130,95
4"	114,3	100	210	7,0	6V64020C	205,95
5"	139,7	125	248	9,1	6V64020H	362,75
6"	168,3	150	325	16,2	6V64020E	398,45
8"	219,1	200	372	27,1	6V64020M	639,65


**CARACTERÍSTICAS TÉCNICAS**

Ranhuras s/ ISO 6182.  
 Pressão de serviço: PN 16 / 230 PSI / 1.6 Mpa  
 Temperaturas de serviço: 0° a 80° C.  
 Aplicações: Rede de Incêndios, Serviços de Água, rega.  
 Aprovação pela FM.

**COMPONENTES**

**Corpo:** Fundição dúctil EN-GJS-450-10  
**Mola:** Aço inoxidável UNS S30400 (SS304)  
**Disco:** (DN50-DN100) Aço inoxidável UNS S30400 (SS304)  
**Disco:** (DN125-DN200) Fundição dúctil EN-GJS-450-10  
**Vedante:** EPDM  
**Assento:** Bronze s/ASTM 862 UNS C83600